



Закрытое акционерное общество
«Сантэл-Навигация»

Код ОКП 6571155, 657115

**РАДИОСТАНЦИЯ
АБОНЕНТСКАЯ ВОЗИМАЯ
«ГРАНИТ-НАВИГАТОР-2.07»**

**Инструкция по монтажу, пуску,
регулированию и обкатке изделия (ИМ)**

САЖТ.464514.002-07 ИМ

Инв. № подл.	Подп. и дата
Взам. инв. №	Инв. № дубл.
Подп. и дата	Подп. и дата

СОДЕРЖАНИЕ

	ВВЕДЕНИЕ.....	3
	1 ОБЩИЕ УКАЗАНИЯ.....	4
	1.1 Назначение изделия	4
	2 МЕРЫ БЕЗОПАСНОСТИ	5
	3 ПОДГОТОВКА ИЗДЕЛИЯ К МОНТАЖУ.....	6
	3.1 Порядок транспортирования.....	6
	3.2 Правила осмотра.....	6
	3.3 Обновление программного обеспечения	6
	3.3.1 Обновление программного обеспечения изделия с помощью программы «BlazeMaster».....	6
	3.3.2 Обновление программного обеспечения через FTP - сервер.....	7
	3.3.3 Обновление программного обеспечения с карты MicroSD	8
	3.4 Настройка изделия	9
	3.4.1 С помощью программы «Blaze Master»	9
	3.4.2 Главное меню изделия	9
	3.4.3 С использованием SMS-сообщений	26
	3.5 Настройка качества звука	29
	3.6 Индикация изделия	30
	3.7 Настройка передачи данных по каналу GPRS.....	31
	4 МОНТАЖ И ДЕМОНТАЖ ИЗДЕЛИЯ	33
	4.1 Крепление изделия.....	33
	4.2 Подключение изделия.....	33
	5 НАЛАДКА И СТЫКОВКА	35
	5.1 Функция «Автоинформатор», «Сценарии»	35
	5.2 Подключение и настройка фото-видеокамеры.....	37
	5.3 Подключение электронных (информационных) табло	40
	5.4 Подключение системы подсчета пассажиров (СПП)	42
	5.5 Подключение и настройка датчика уровня топлива.....	42
	5.6 Подключение и настройка аналоговых датчиков	44
	5.7 Подключение и настройка цифровых датчиков.....	45
	5.8 Подключение и настройка контроллера CAN-шины.....	46
	5.9 Передача данных по каналу Wi-Fi.....	47
	ПРИЛОЖЕНИЕ А – Схемы подключения	50
	ПРИЛОЖЕНИЕ Б – СОМ-порты.....	52

Перв. примен.

Справ. №

Подп. и дата

Инв. № дубл.

Взам. инв. №

Подп. и дата

Инв. № подл.

в. 7.0					
Изм.	Лист	№ докум.	Подп.	Дата	
Разраб.		Бойкова	<i>[Подпись]</i>		
Пров.		Алексеев	<i>[Подпись]</i>		
Н. контр.		Бабурский	<i>[Подпись]</i>		
Утв.		Малофеев	<i>[Подпись]</i>		

САЖТ.464514.002-07ИМ

Радиостанция
«Гранит-навигатор-2.07»

Инструкция по монтажу, пуску,
регулированию и обкатке изделия

Лит.	Лист	Листов
01	2	53



Копировал:

Формат А4

ВВЕДЕНИЕ

Настоящая инструкция определяет порядок проведения монтажа, пуска и стыковки абонентской радиостанции «Гранит-навигатор-2.07», далее изделия.

При монтаже изделия следует дополнительно ознакомиться с Руководством по эксплуатации САЖТ.464514.002-07 РЭ.

Пользовательский интерфейс изделия поддерживает языки: английский, русский.

При описании элементов пользовательского интерфейса изделия, в скобках указано название параметра на английском языке.

В связи с постоянной работой по совершенствованию радиостанции «Гранит-навигатор-2.07» в конструкцию и программное обеспечение могут быть внесены незначительные изменения, не нашедшие отражения в данной редакции Инструкции.

Инв. № подл.	Подп. и дата	Взам. инв. №	Инв. № дубл.	Подп. и дата	САЖТ.464514.002-07ИМ					Лист
										3
7.0										
Изм.	Лист	№ докум.	Подп.	Дата						

1 ОБЩИЕ УКАЗАНИЯ

1.1 Назначение изделия

Радиостанция абонентская «Гранит-навигатор-2.07» предназначена для определения местоположения транспортного средства, его скорости и направления движения, некоторых параметров характеризующих его состояние, сохранения этой информации и передачи ее в сети сотовой связи стандарта GSM 900/1800 диспетчеру автоматизированной системы, осуществляющему мониторинг транспортного средства.

Изделие обеспечивает прием навигационных сигналов систем: ГЛОНАСС/GPS, ГЛОНАСС.

Инв. № подл.	Подп. и дата	Взам. инв. №	Инв. № дубл.	Подп. и дата	САЖТ.464514.002-07ИМ					Лист
										4
7.0										
Изм.	Лист	№ докум.	Подп.	Дата						

2 МЕРЫ БЕЗОПАСНОСТИ

2.1 Изделие соответствует требованиям техники безопасности для оборудования по обработке информации.

2.2 Все работы с изделием должны проводиться обслуживающим персоналом прошедшим инструктаж по работе с изделием.

Инв. № подл.	Подп. и дата	Взам. инв. №	Инв. № дубл.	Подп. и дата
7.0				
Изм.	Лист	№ докум.	Подп.	Дата

САЖТ.464514.002-07ИМ

Лист
5

Копировал: Формат А4

3 ПОДГОТОВКА ИЗДЕЛИЯ К МОНТАЖУ

3.1 Порядок транспортирования

3.1.1 Транспортирование изделий в упакованном виде может осуществляться в закрытом транспорте (железнодорожных вагонах, контейнерах, закрытых автомашинах, трюмах и т.д.) в условиях, соответствующих условиям хранения 5 ГОСТ 15150, а также в отапливаемых герметизированных отсеках самолетов.

3.1.2 Изделие в упаковке должно быть закреплено на транспортных средствах от свободного перемещения.

3.2 Правила осмотра

3.2.1 Освободить изделие от тары.

3.2.2 Проверить комплектность.

Комплектность изделия должна соответствовать приведенной в паспорте на изделие САЖТ.464514.002-07 ПС.

3.3 Обновление программного обеспечения

Обновление программного обеспечения изделия возможно:

- с использованием программы «BlazeMaster» при подключении изделия (с использованием кабеля программирования USB→PC/2 или USB→10 контактов, в более поздних модификациях) к персональному компьютеру;
- с загрузкой прошивки через протокол FTP с сервера;
- с карты памяти MicroSD.

3.3.1 Обновление программного обеспечения изделия с помощью программы «BlazeMaster»

3.3.1.1 Подключите кабель программирования к USB порту персонального компьютера. При первом подключении операционная система Windows потребует установить драйвер USB. Драйвер кабеля программирования «CP210x USB to UART Bridge Controller» находится в папке «AllUSB» на предоставляемом диске.

3.3.1.2 Установите программу «Blaze Master» запустив файл **Setup_BlazeMaster.exe**, расположенный на предоставляемом диске с программным обеспечением. В процессе установки укажите папку, в которой будет размещена программа, по умолчанию создается папка *C:\Program Files\Global Orient\BlazeMaster*. После завершения инсталляции на рабочем столе и в меню пуск создается ярлык для запуска программы «Blaze Master».

При первом запуске программу требуется настроить, подробное описание интерфейса, пунктов меню, закладок, настроек программы «Blaze Master» приведено в Руководстве

Инв. № подл.	Подп. и дата	Взам. инв. №	Инв. № дубл.	Подп. и дата	САЖТ.464514.002-07ИМ					Лист
										6
7.0					Изм.	Лист	№ докум.	Подп.	Дата	

пользователя программы конфигурирования абонентских радиостанций «Blaze Master» 54782714.425760.001.ИЗ.02.2.

3.3.1.3 Подключите изделие к USB порту персонального компьютера, используя кабель программирования и при помощи кабеля питания (входящего в комплект поставки) к источнику питания напряжением 12 В.

ВНИМАНИЕ: Компьютер, на котором осуществляется программирование, и источник питания, к которому подключено изделие, должны быть **ЗАЗЕМЛЕНЫ**.

3.3.1.4 Запустите программу «Blaze Master», перейдите на закладку «Программирование» («Programming»). Для загрузки файлов прошивки в программу в поле «Папка прошивок» («Firmware folder») укажите путь к папке, где находятся файлы прошивки.

3.3.1.5 Перейдите на закладку «Навигатор.07» («Navigator07»), в центральной части окна программы выделите строку с названием актуальной версии прошивки и нажмите кнопку «Программировать навигатор» («Program Navigator»). После запуска процесса программирования откроется окно протокола с описанием процесса.

При завершении процесса программирования окно протокола закрывается автоматически, если выставлен флаг у параметра «Закреть автоматически» («Close automaticaly»).

3.3.1.6 После успешного завершения процесса программирования изделие будет автоматически перезапущено, и будет проведена его самодиагностика. Результаты самодиагностики отобразятся на закладке «Тестирование» («Testing»).

3.3.1.7 На закладке «Параметры» («Parameters») запросите параметры изделия, нажав кнопку «Загрузить из навигатора» («Load from Navigator»).

Проверьте настройки изделия, и при необходимости, внесите изменения. Для сохранения настроек в память изделия - нажмите кнопку «Записать в навигатор» («Save to Navigator»).

ПРЕДУПРЕЖДЕНИЕ:

При обновлении программного обеспечения изделия, с использованием файла прошивки содержащего предустановленные значения параметров изделия, значения указанные пользователем будут изменены.

Если файл прошивки не содержит предустановленные значения параметров, то после обновления версии прошивки изделия, значения параметров останутся неизменными.

Подробное описание файлов прошивки приведено в Руководстве пользователя программы конфигурирования абонентских радиостанций «Blaze Master» 54782714.425760.001.ИЗ.02.2.

3.3.2 Обновление программного обеспечения через FTP - сервер

Для перепрограммирования изделия с загрузкой прошивки по FTP протоколу на телефонный номер SIM-карты установленной в изделии, требуется отправить SMS-сообщение формата:

BB+PRLFIRM=<AddServer>,<port>,<DirName>,<FileName>,<User>,<Password>

где,

Подп. и дата
Инв. № дубл.
Взам. инв. №
Подп. и дата
Инв. № подл.

7.0				
Изм.	Лист	№ докум.	Подп.	Дата

САЖТ.464514.002-07ИМ

Лист
7

<AddServer> - IP или URL адрес FTP сервера (например, 205.040.101.003 или ftp.glorient.ru);

<port> - порт FTP сервера (по умолчанию 21);

<DirName> - путь к папке (до 70 символов), расположенной на FTP сервере, содержащей файл прошивки (например, Navigator07/firmware);

<FileName> - название файла прошивки (до 30 символов) (например, blazebase_091003.blz);

<User> - имя учетной записи пользователя (до 20 символов), для подключения к FTP серверу, (например, LoadFirmware);

<Password> - пароль (до 20 символов) для подключения к FTP серверу (например, load220903).

Получив SMS - сообщение изделие перезагрузится.

После перезагрузки изделия и успешного соединения с FTP-сервером в память изделия будет загружен файл прошивки.

Во время программирования по FTP протоколу параметр GPRS примет значение «11», которое можно проконтролировать в пункте главного меню изделия «Состояние» (Status) - «GPRS».

Во время программирования соединение с сервером АСМ не поддерживается.

На телефонный номер, с которого было отправлено сообщение придет ответное сообщение, подтверждающее вступление в силу новых параметров, или содержащее причину отказа.

Для перепрограммирования изделия через FTP-сервер ЗАО «Сантэл-Навигация» следует отправить SMS-сообщение следующего содержания:

ВВ+PRLFIRM=89.208.32.44,21,Beta/Navigator.07,BlazeBase_110712.blz,testuser,testuser

Версию актуальной прошивки следует уточнять у специалистов технической поддержки.

3.3.3 Обновление программного обеспечения с карты MicroSD

Для перепрограммирования изделия, с загрузкой новой версии прошивки с карты памяти MicroSD:

- в корневом каталоге карты MicroSD создайте папку «Firmware»;
- поместите в папку «Firmware» файл прошивки изделия BlazeBase_*.blz;
- установите карту памяти MicroSD в изделие (слот для карты памяти находится под SIM-картой);
- включите изделие;
- перейдите в пункт «Состояние» (Status)- «Содержимое SD карты» (SD Browser) главного меню изделия, в окне «SD card explorer» перейдите в папку «Firmware»;
- выделите название прошивки и нажмите кнопку «Выбор» (Select), после чего будет выведено информационное сообщение «Вы уверены, что хотите перепрошить прибор?»(Are you sure you want to update firmware?), нажмите кнопку «Да» (Yes);
- начнется перепрограммирование изделия;
- после перепрограммирования изделие будет перезагружено.

Подп. и дата	
Инв. № дубл.	
Взам. инв. №	
Подп. и дата	
Инв. № подл.	

7.0				
Изм.	Лист	№ докум.	Подп.	Дата

САЖТ.464514.002-07ИМ

Лист
8

3.4 Настройка изделия

Настройка параметров изделия осуществляется:

- при помощи программы конфигурирования «Blaze Master»;
- из главного меню изделия;
- при помощи SMS-сообщений определенного формата.

3.4.1 Настройка изделия с помощью программы «Blaze Master»

Параметры настройки изделия отображаются в виде дерева на закладке «Параметры» окна программы «Blaze Master». Дерево параметров отображается после нажатия кнопки «Загрузить из навигатора». Подробное описание дерева параметров, возможных значений параметров приведено в Руководстве пользователя программы конфигурирования абонентских радиостанций «Blaze Master».

3.4.2 Главное меню изделия

В разделе главного меню изделия содержатся параметры настройки и контроля состояния работы изделия.

Для входа в «Главное меню» следует удерживать в нажатом положении «Тревожную кнопку» и нажать кнопку «А-инф» (A-Inf).

Каждый пункт меню открываются нажатием кнопки «Выбор» (Select).

Для изменения значений параметра:

- выделите название нужного параметра, используя кнопки управления «Вверх»/«Вниз», и нажмите кнопку «Измен» (Edit);

- выберите значение параметра из списка, используя кнопки управления «Вверх»/«Вниз»;

- сохраните внесенные значения, нажав кнопку «Сохранить» (Save). Для отмены внесенных изменений и возврата к предыдущему пункту меню нажмите кнопку «Отмена» (Cancel) или «Назад» (Back).

Для ввода значения IP –адреса сервера АСМ:

- выделите название параметра «IP сервера», используя кнопки управления «Вверх»/«Вниз», после чего нажмите кнопку «Измен». Выделенное число будет мигать;

- при помощи кнопок «Вверх»/«Вниз» выберите значение (от нуля до девяти);

- для сохранения внесенного значения нажмите кнопку «Измен» (Edit). Внесенное число будет сохранено и выделено следующее по порядку;

- после последовательного внесения 12 цифр IP-адреса нажмите кнопку «Измен» (Edit), для отмены внесенного значения нажмите кнопку «Назад» (Back).

Для ввода значения TCP/IP порта сервера АСМ:

- выделите название параметра «Порт сервера» (Server Port) используя кнопки управления «Вверх»/«Вниз», после чего нажмите кнопку «Измен» (Edit). На позиции ввода будет мигать курсор;

Инв. № подл.	Подп. и дата	Взам. инв. №	Инв. № дубл.	Подп. и дата	САЖТ.464514.002-07ИМ					Лист
										9
7.0					Изм.	Лист	№ докум.	Подп.	Дата	

- при помощи кнопок «Вверх»/«Вниз» выберите значение (от нуля до девяти), переход к следующей цифре произойдет автоматически через 5 с после завершения ввода;

- после внесения последней цифры порта нажмите кнопку «Измен» (Edit) - значение будет сохранено в память изделия, для отмены внесенного значения нажмите кнопку «Назад» (Back).

3.4.2.1. Пункт меню «Настройки»

Пункт меню «Настройки» (Settings) содержит параметры настройки изделия. Описание пунктов меню приведено в таблице 1.

Таблица 1

Пункт меню	Параметр	Описание
Подключение изделия к серверу автоматизированной системы мониторинга		
GPRS соединение (GPRS connection)	Состояние (Status)	Использование канала GPRS для передачи данных. Может принимать значения: «Вкл.» (on) – данные передаются по каналу GPRS; «Выкл.» (off) – канал GPRS не используется для передачи данных
	Таймаут (Timeout)	Временной интервал ожидания соединения с сервером ACM по каналу GPRS
	Дом. сеть/ IP сервера (Home Net/Server IP)	IP или URL адрес сервера автоматизированной системы мониторинга (ACM)
	Дом. сеть /Порт сервера (Home Net/Server Port)	TCP/IP порт подключения к серверу ACM
	Роуминг/Состояние (Rouming / Status)	Использование канала GPRS для передачи данных в роуминге. Может принимать значения: «Вкл.» – в роуминге данные передаются по каналу GPRS на сервер ACM; «Выкл.» – в роуминге данные по каналу GPRS не передаются.
	Роуминг/ IP сервера (Rouming/ Server IP)	IP или URL адрес сервера ACM в роуминге
WIFI соединение (WiFi connection)	Роуминг/ Порт сервера (Rouming/ Server Port)	TCP/IP порт подключения к серверу ACM, используемый для приема данных в роуминге
	Состояние (Status)	Использование канала Wi-Fi для передачи данных. Может принимать значения: «Вкл.» – данные передаются по каналу Wi-Fi; «Выкл.» – канал Wi-Fi не используется для передачи данных
	IP сервера (Server IP)	IP или URL адрес сервера автоматизированной системы мониторинга (ACM)
	Порт сервера (Server Port)	TCP/IP порт подключения к серверу ACM

Инв. № подл.	Подп. и дата	Взам. инв. №	Инв. № дубл.	Подп. и дата

7.0				
Изм	Лист	№ докум.	Подп.	Дата

САЖТ.464514.002-07ИМ

Лист
10

Продолжение таблицы 1

Пункт меню	Параметр	Описание
WiFi соединение (WiFi connection)	SSID	Точка доступа к сети Wi-Fi. Значение указывается только при помощи программы «Blaze Master».
	PSK	Пароль для доступа к сети Wi-Fi. Значение указывается только при помощи программы «Blaze Master».
	DHCP	Настройки подключения к Wi-Fi. Принимает значения: «Вкл.» – для установления связи используется динамический IP-адрес; «Выкл.» – для установления связи с каналом Wi-Fi используется статический IP-адрес.
	IP системы (System IP)	IP-адрес системы
	Шлюз (Gateway)	Шлюз сети
	Подсеть (Submask)	Маска сети
Настройки часового пояса		
Часы (Clock)	Временная зона (Time zone)	Часовой пояс, в котором используется изделие, может принимать значения: «Лондон 0» (London 0), «Париж +1» (Paris 1), «Калининград +2» (Kaliningrad 2), «Москва Питер +3» (Moscow Peter 3), «Ижевск Самара +4» (Izhevsk Samara 4), «Екатеринбург +5» (Yekaterinburg 5), «Новосибирск +6» (Novosibirsk 6), «Красноярск +7» (Krasnoyarsk 7), «Иркутск +8» (Irkutsk 8), «Якутск +9» (Yakutsk 9), «Владивосток +10» (Vladivostok +10), «Магадан +11» (Magadan 11), «Камчатка +12» (Kamchatka +12)
Настройка звука		
Звук (Sound)	Аудио профиль модема (Audio profile)	Настройка параметров шумо/эхо подавления. Подробная информация приведена в п. 3.9
	Внеш. динамик (Ext. speaker)	Уровень громкости звучания сообщений на штатных громкоговорителях транспортного средства, в режиме «автоинформатор»
	Гарн. Динамик (Headset)	Уровень громкости звучания сообщений при выводе на динамик гарнитуры

Изм.	Лист	№ докум.	Подп.	Дата
7.0				

САЖТ.464514.002-07ИМ

Лист

11

Продолжение таблицы 1

Пункт меню	Параметр	Описание
Звук (Sound)	Голос. Связь (Voice)	Уровень громкости звучания голоса диспетчера при входящем телефонном звонке
	Громкая связь (Handsfree)	Уровень громкости звучания речевых сообщений в салоне транспортного средства при использовании подключенных штатных громкоговорителей
Настройка отображения информации на дисплее изделия		
Дисплей (Display)	Подсветка (backlight)	Подсветка дисплея и управляющих кнопок изделия, принимает значения: « Вкл. » и « Выкл. »
	Контрастность (Contrast)	Контрастность отображения данных на дисплее изделия, может принимать значение в диапазоне от 0 до 63
	Инвертировать (Invert)	Отображение выделенного фрагмента по отношению к основному фону на дисплее изделия, принимает значения: «нет» (off) – черным цветом выделяется выбранный параметр; «да» (on) – черным цветом выделяется весь текст, кроме выбранного параметра
Настройка передачи данных на сервер АСМ		
Навигация (Navigation)	Тип приемника	Используемый навигационный приемник, принимает значения: «GPS/ГЛОНАСС», «ГЛОНАСС/GPS»
	Скорость GPS (Speed GPS)	Скорость GPS приемника, рекомендуемое значение «AUTO»
	Скорость GL (Speed GL)	Скорость ГЛОНАСС приемника, рекомендуемое значение «AUTO»
	Угол поворота (Angle)	Угол поворота (в градусах), при значении которого на сервер АСМ будут переданы навигационные данные
	Дистанция м. (distance)	Расстояние, после прохождения ТС которого на сервер АСМ будут переданы навигационные данные
	Период дв.сек. (Period mot.)	Интервал передачи навигационных данных на сервер АСМ во время движения ТС

Инв. № подл.	Подп. и дата
Взам. инв. №	Инв. № дубл.
Подп. и дата	Подп. и дата

7.0				
Изм.	Лист	№ докум.	Подп.	Дата

САЖТ.464514.002-07ИМ

Лист
12

Продолжение таблицы 1

Пункт меню	Параметр	Описание
Навигация (Navigation)	Период ст.мин. (Period park.)	Интервал передачи навигационных данных на сервер АСМ во время стоянки ТС (состояние «паркинг-период»). Если значение данного параметра равно нулю, то данные будут передаваться с интервалом указанным у параметре «Период дв.сек.». Параметр «Период ст.мин.» используется совместно с параметром «Переход парк.»
	Переход парк. (switch park.)	Интервал времени (в минутах), по истечении которого изделие перейдет в состояние «паркинг-период».
	Реакция (Reaction)	Отправка навигационных данных на сервер АСМ в зависимости от географической зоны нахождения ТС, может принимать значения: « Выкл. » (off) - функция отправки данных выключена; « Въезд » (entry) - отправка навигационных данных на сервер АСМ при въезде в географическую зону; « Выезд »(exit) - отправка навигационных данных на сервер АСМ при выезде из географической зоны; « Въезд/Выезд » (entry/exit) - отправка навигационных данных на сервер АСМ при въезде и выезде из географической зоны. Данный параметр используется совместно с пунктом меню «Геозоны».
	Трансляция (Translation)	Трансляция данных с изделия на внешние устройства, в формате NMEA. Принимает значения: « Выкл. » - функция трансляции выключена; « Вкл. » - трансляция данных по СОМ-порту включена. Для начала «трансляции» данных требуется указать номер (СОМ1) и скорость (9600) СОМ-порта
Настройка вида дисплея изделия		
Система (System)	Базовый номер (Device num.)	Электронный номер изделия (последние 6 цифр со штрих-кода изделия). Электронный номер изделия менять запрещено

Инв. № подл.	Взам. инв. №	Инв. № дубл.	Подп. и дата

7.0				
Изм.	Лист	№ докум.	Подп.	Дата

САЖТ.464514.002-07ИМ

Лист
13

Продолжение таблицы 1

Пункт меню	Параметр	Описание
Система (System)	Вид гл. экрана (View mode)	<p>Информация, отображаемая на дисплее изделия, принимает значения:</p> <p>«Макс.» (max.) – отображается отладочная информация и анимированное изображение. Набор данных, отображаемых на дисплее, зависит от значения параметра «Шрифт». Примерный внешний вид дисплея представлен на рисунках 1, 2. Описание отображаемой информации приведено в таблице 7;</p> <p>«Мин.» (min.) – отображается анимированное изображение, характеризующее работу изделия;</p> <p>«Пусто» (empty) – на дисплее отображается «статусная строка» и подписи управляющих кнопок;</p> <p>«Лого» (logo) – отображается логотип, сохраненный в памяти изделия. Логотип вносится в память изделия специалистами по обслуживанию;</p> <p>«Глон.» (GL) – отображается надпись «ГЛОНАСС»;</p> <p>«user» (user) – отображение информации на дисплее изделия указанной пользователем. Отображаемая информация вносится в память изделия специалистами по обслуживанию.</p>
	Шрифт (Font)	<p>Размер шрифта отображения надписей на дисплее изделия. Принимает значения:</p> <p>«крупный»(big) - пример представлен на рисунке 1;</p> <p>«мелкий» (small) - пример представлен на рисунке 2.</p>
	Муз. заставка (Startup melody)	<p>Мелодия, проигрываемая при включении изделия, может принимать значения: «Var.1»(var. 1), «Var.2» (var. 2), «Выкл.» (off).</p>
	Автоподнятие (AutoHangup)	<p>Функция «автоматического поднятия» трубки при входящем звонке на изделие. Принимает значения: «Вкл.», «Выкл.».</p>
	Тангента (РТТ)	<p>Режим работы с «тангентой» гарнитуры. Принимает значения:</p> <p>«Выкл.» - работа в дуплексном режиме (одновременного можно говорить и слушать);</p> <p>«Вкл.» - при организации голосового сеанса гарнитура работает в полудуплексном режиме (при нажатии на «тангенту» - говорить, при отпускании «тангенты» - слушать).</p>

Изм.	Лист	№ докум.	Подп.	Дата
7.0				

САЖТ.464514.002-07ИМ

Лист

14

Продолжение таблицы 1

Пункт меню	Параметр	Описание
Система (System)	Вызов РТТ (Call form РТТ)	Функция отправки сообщения «Вызов на голосовую связь» диспетчеру АСМ нажатием тангенты на корпусе гарнитуры (при ее использовании), аналогично нажатию кнопки «Вызов» на корпусе изделия. Принимает значения: « Вкл. » - при нажатии тангенты, на сервер АСМ отправляется запрос голосовой связи; « Выкл. » - функция выключена.
	Тип сообщений (Messages Set)	Определяет набор формализованных сообщений, отображаемых в окне «Сообщения». Принимает значения: « обыч. » (typ.) – стандартный набор сообщений, используемых для работы пассажирского транспорта; « спец. » (spec.) – специальный набор сообщений; « МВД » (MVD) – набор формализованных сообщений для структур МВД. С набором сообщений можно ознакомиться в Руководстве по эксплуатации САЖТ.464514.002-07РЭ
	Отладочный порт (Debug Port)	Обмен служебной информацией (лог-файлы работы изделия, ресурсы) с программой конфигурирования «Blaze Master». Принимает значения: « Вкл. » - стандартный режим работы изделия, поддерживается обмен информацией; « Выкл. » - обмен информацией не возможен.
Функция изделия «Сценарии»		
Сценарии (Scripts)	Отключены (Disabled)	Функция «Сценарии» выключена - события, описанные в файле *.evt, обрабатываться не будут
	Выбрать файл (Choise file)	Выбор файла *.evt, содержащего описание событий
Настройка датчиков		
Датчики (Detectors)	Аналоговые (Analog)	Параметры настройки аналоговых входов изделия. « Тип датчика » (Det. type) - принимает значения: « ANALOG » и NONE . « ANALOG » - изделие осуществляет внеочередную отправку навигационных данных (совместно со значением входного напряжения на аналоговом входе) на сервер АСМ при выполнении условий указанных у параметров « Порог » (Threshold),

Изм.	Лист	№ докум.	Подп.	Дата
7.0				

САЖТ.464514.002-07ИМ

Лист
15

Продолжение таблицы 1

Пункт меню	Параметр	Описание
Датчики (Detectors)	Аналоговые (Analog)	<p>«Гистерезис» (Hysteresis), «Событие» (Event), а также выполняет реакции указанные в функции «сценарии».</p> <p>«NONE» - изделие работает в обычном режиме, на сервер АСМ отправляются навигационные данные с информацией о напряжении на аналоговом входе с периодичностью указанной в настройках изделия, без дополнительных реакций на значения входного напряжения.</p> <p>«Порог» - значение напряжения в мВ, при достижении которого и с учетом условий указанных в пункте «События», происходит реакция на выбранное событие: внеочередная посылка данных; выполнение действий указанных в функции изделия «сценарии», при ее включении.</p> <p>«Гистерезис» - интервал значений напряжения, в пределах которого колебания входного напряжения относительно установленного «Порога», не приводит к повторной реакции изделия на выбранное событие.</p> <p>«Событие» - условие выполнения реакции, принимает значения:</p> <p>«MORE» – реакция происходит при возрастании напряжения от меньшего к большему в момент перехода через значение «Порог»;</p> <p>«LESS» – реакция происходит при уменьшении напряжения от большего к меньшему в момент перехода через значение «Порог»;</p> <p>«ANY» – реакция происходит как при возрастании напряжения от меньшего к большему так и при уменьшении напряжения от большего к меньшему в моменты перехода через значение «Порог»; «NONE» – события не обрабатываются.</p> <p>«Усреднение» (Averaging) – среднее значение показаний датчика за указанный период (в минутах). Если значение равно нулю, усреднение не рассчитывается.</p> <p>«Описание» (Description) - описание подключенного датчика, предназначено для специалистов обслуживающих изделие. Описание задается с использованием программы «Blaze Master».</p>

Инд. № подл.	Подп. и дата	Взам. инв. №	Инд. № дубл.	Подп. и дата

7.0				
Изм.	Лист	№ докум.	Подп.	Дата

САЖТ.464514.002-07ИМ

Лист
16

Продолжение таблицы 1

Пункт меню	Параметр	Описание
Датчики	Цифровые (Digital)	<p>Параметры настройки цифровых входов изделия.</p> <p>«Тип датчика» (Det. type) - принимает значения: «LOGIC», «COUNT», «NONE».</p> <p>При значении «LOGIC», в моменты изменения уровня напряжения на входе, на сервер АСМ передаются данные, а также выполняются действия указанные в функции «сценарии» (при ее включении).</p> <p>При значении «COUNT», в моменты окончания подсчета заданного числа импульсов, на сервер АСМ передаются данные, а также выполняются действия указанные в функции «сценарии» (при ее включении).</p> <p>При значении «NONE» выполняется подсчет количества импульсов за интервал времени, между посылкой навигационных отметок, установленный в меню «Навигация».</p> <p>Параметры «LOGIC» и «COUNT» содержат настраиваемые параметры, описание которых приведено в таблицах 2, 3.</p>
	Снять все датчики (Disable all)	Сбрасывает все настройки аналоговых и цифровых входов установленные пользователем в значение « NONE ».

Настройки электронных табло (табло)

Табло (Panel)	Состояние (Status)	Состояние включения табло в работу, принимает значения: « Вкл » - табло включено; « Выкл. » - табло выключено.
	Тип (Type)	Модель подключенного табло, может принимать значения: « type1 » - табло ТС-1/4 2/16 5У-485, компании «НЛС»; « type2 » - табло «ЭЛИС-4», компании «Селена».
	Порт (Port)	Номер СОМ-порта, к которому подключено табло
	Скорость порта (Speed)	Скорость СОМ-порта
	Общий тест (Test All)	Проверка работоспособности всех подключенных табло, принимает значение: « Выкл » - проверка выключена; « Вкл » - «тест» всех подключенных табло
	Переднее (Front)/ Заднее (Rear)/ Боковое (Side)/ Салонное (Salon)	В зависимости от места установки различают следующие типы табло: переднее, заднее, боковое, салонное. Каждый тип табло имеет аналогичные параметры: «Адрес», «Яркость», «Режим», «Тест». Тип табло (переднее, заднее, салонное, боковое) определяется по «адресу» (для табло компании «НЛС»).

Изм.	Лист	№ докум.	Подп.	Дата
7.0				

САЖТ.464514.002-07ИМ

Лист

17

Продолжение таблицы 1

Пункт меню	Параметр	Описание
Табло (Panel)	Адрес (Address)	«Адрес» табло должен соответствовать указанному в документации на табло (для табло компании «НЛС»)
	Яркость (Brightness)	Яркость отображения данных на табло(для табло компании «НЛС»)
	Режим (Mode)	Тип используемой памяти табло «ROM» или «RAM»
	Тест (Test)	Проверка подключенного табло

Настройки фото-видеокамеры (камеры)

Камера (Camera)	Камера #1 (Camera #1) Камера #2 (Camera #2)	<p>Настройки подключенной камеры. Изделие позволяет подключение до двух камер, каждая из которых имеет набор параметров:</p> <p>«Состояние» (Status)- состояние включения камеры, принимает значения: «Выкл.» - камера выключена; «Вкл.» - камера включена;</p> <p>«Тип» (Type) - модификация подключенной камеры, принимает значения: «С328R», «СМ9600I», «OVO708»;</p> <p>«Разр.» (Resolution) - размер изображения получаемого с камеры, принимает значения: 80x64, 160x128, 320x240, 640x480;</p> <p>«Период (сек.)» (Period) - частота сохранения изображения, указывается в секундах;</p> <p>«Архив (дней)» (Archive) - временной интервал, в течение которого изображения будут храниться на внешней карте памяти, по истечении указанного времени изображения будут удалены. Временной интервал может быть указан в диапазоне от 1 до 5 дней</p>
--------------------	--	--

Настройки датчика уровня топлива

Датчик уровня (Level det.)	Состояние (Status)	Состояние включения датчика в работу, принимает значения: «Вкл.» - датчик включен; «Выкл.» - датчик выключен.
	Номер порта (Port num.)	Номер СОМ-порта, к которому подключен датчик
	Скорость порта (Speed)	Скорость СОМ-порта

Изм.	Лист	№ докум.	Подп.	Дата
7.0				

САЖТ.464514.002-07ИМ

Лист
18

Продолжение таблицы 1

Пункт меню	Параметр	Описание
Датчик уровня (Level det.)	Датчик N (Detector)	Номер подключенного датчика. Одновременно может быть подключено до 8 датчиков.
	Адрес (Address)	Адрес датчика уровня, должен соответствовать указанному в документации на датчик
	Усреднение (Averaging)	Среднее значение показаний датчика за указанный период (в минутах), может принимать значение от нуля до 5. Если значение равно нулю, усреднение не рассчитывается.

Настройки контроллера CAN-шины

CANLog	Состояние (Status)	Состояние включения контроллера CAN-шины в работу, принимает значения: «Вкл» - включен; «Выкл.» - выключен.
	Номер порта (Port num.)	номер COM-порта, к которому подключен контроллер
	Скорость порта (Speed)	скорость COM-порта (9600)

Настройки системы подсчета пассажиропотока

АСМ-ПП (PTS)	АСМ-ПП (PTS)	Состояние включения в работу автоматизированной системы мониторинга пассажиропотока (АСМ-ПП), принимает значения: «Выкл.» - система выключена, «Вкл.» - система включена.
	Номер порта (Port num.)	Номер COM-порта, к которому подключена АСМ-ПП
	Скорость порта (Speed)	Скорость COM-порта
	Тип (type)	Тип подключенной АСМ-ПП, принимает значения: «IRMA» - АСМ-ПП «IRMA» компании «IRIS GMBH»; «Dita» - АСМ-ПП «DITA» компании ЗАО «Сантэл-Навигация».
	Автоподстройка (Auto-tuning)	Автоматическая настройка датчиков АСМ-ПП

Изм. № подл.	Подп. и дата	Взам. инв. №	Инв. № дубл.	Подп. и дата

7.0				
Изм.	Лист	№ докум.	Подп.	Дата

САЖТ.464514.002-07ИМ

Лист
19

Продолжение таблицы 1

Пункт меню	Параметр	Описание
Настройки записи лог-файлов работы изделия		
Логи (Logs)	Информац. Лог (Log Info)/ Лог параметров (Log Params)/ Лог GPS (Log GPS)	Изделие поддерживает функцию записи лог-файлов работы: «лог параметров» - информация об изменении параметров изделия; «лог GPS» - все данные GPS/ГЛОНАСС приемника в NMEA-формате; «Информационный лог» - общие сведения о работе изделия. Каждый лог-файл имеет параметры: «Дата» (Data), «Время» (Time), «Источник» (Source), «Буфер» (Buffer), «Таймаут» (Timeout). Параметр «Буфер» может принимать значения в диапазоне от 0 до 1024 Кб
Сброс настроек		
Сбросить настройки (Defaults)		Сброс настроек, установленных пользователем, на заводские.
Стереть нав. Данные (Cleanup nav.data)		Удаление всех навигационных данных из энергозависимой памяти изделия
Географические зоны (геозоны)		
Геозоны * (GeoZones)	Отключены (Disabled)	Функция выключена
	Выбрать файл (Choose file)	Выбор файла содержащего описание географических зон

*Геозоны – географическая зона при въезде, выезде, въезде/выезде в которую на сервер АСМ передаются навигационные данные. Географические зоны, по которым выполняется передача данных, описываются в файле *.bgz, создаваемые с использованием программы «Zone Maker», ЗАО «Сантэл-Навигация». За подробной информацией обратитесь к Руководству пользователя программы «Zone Maker» 54782714.425760.001.ИЗ.05.

Изм.	Лист	№ докум.	Подп.	Дата
7.0				

САЖТ.464514.002-07ИМ

Лист
20

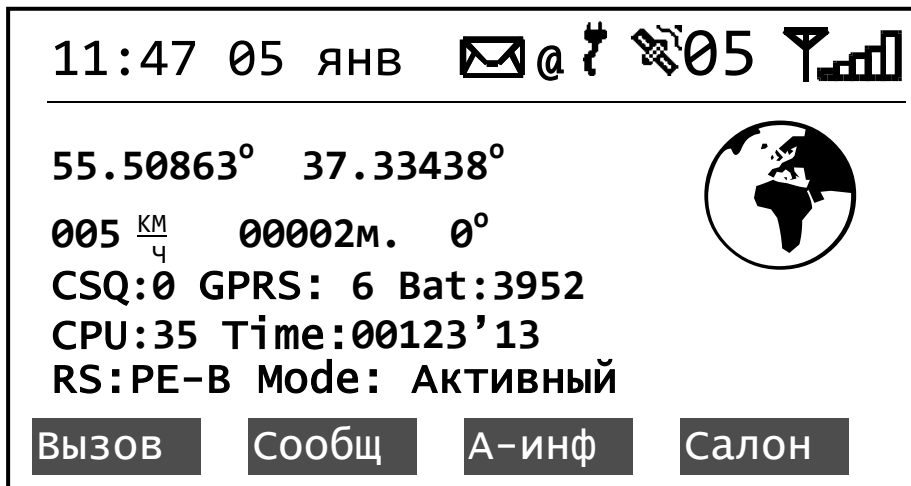


Рисунок 1 - Максимальное отображение данных (крупный шрифт)

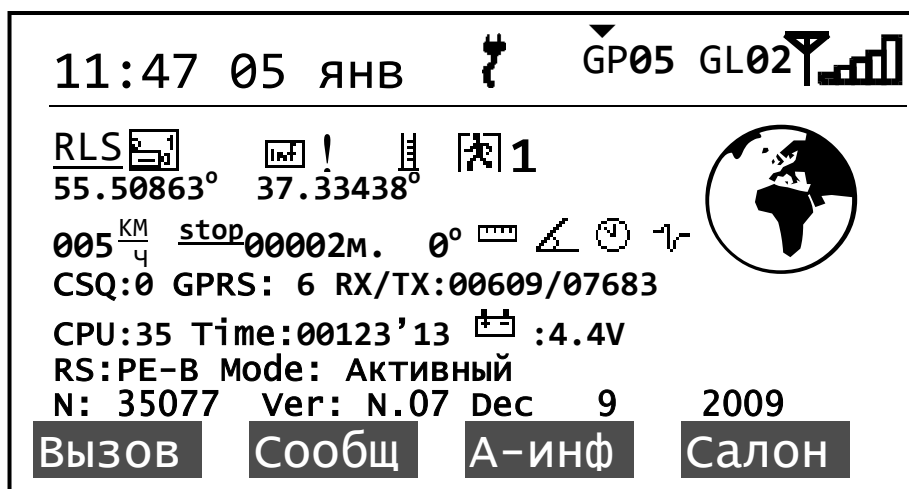


Рисунок 2 - Максимальное отображение данных (мелкий шрифт)

Таблица 2 – параметры настройки цифровых датчиков

Параметр	Описание
Тип датчика	LOGIC
Событие (Event)	условие обработки событий, принимает значения: NONE – не выполняется ни какое действие; RISE – контролируется изменение состояния показаний датчика из нуля в единицу; FALL - контролируется изменение состояний показания датчика из единицы в нуль; ANY - контролируется любое изменение состояний показания датчика (из нуля в единицу, из единицы в нуль).
Описание (Description)	описание подключенного датчика, задается при помощи программы «Blaze Master». Параметр предназначен для специалистов, обслуживающих изделие

Ивл. № подл. Подп. и дата
Ивл. № дубл.
Взам. инв. №
Подп. и дата
Ивл. № подл.

7.0				
Изм.	Лист	№ докум.	Подп.	Дата

САЖТ.464514.002-07ИМ

Лист
21

Таблица 3 – параметры настройки цифрового датчика подсчета импульсов

Параметр	Описание
Тип датчика	COUNT
Акт. Уровень (Act. level)	уровень инкремента (увеличения) счетчика, принимает значения: HI – передний фронт, переход из состояния нуль в единицу; LOW – задний фронт, переход из состояния единица в нуль.
Счетчик (Counter)	« счетчик переполнения », определяет значение счетчика, при достижении или превышении которого происходит установка «флага переполнения» в программе изделия. Флаг переполнения используется в «Сценариях»
Время (Time)	интервал времени (в секундах), за который происходит подсчет импульсов. Количество подсчитанных импульсов используется в «Сценариях» в теге «тахометр».
Период (Period)	определение наличия импульсов на входе. Если за указанный временной интервал (в секундах), был получен хотя бы один импульс, то «флаг наличия импульсов» устанавливается в «единицу», в противном случае – в «ноль».
Описание (Description)	описание подключенного датчика, предназначено для специалистов, обслуживающих изделие. Описание задается с использованием программы «Blaze Master»

3.4.2.2 Пункт меню «Состояние»

Пункт «Состояние» (Status) главного меню изделия содержит сведения о состоянии подключенных периферийных устройств. Описание параметров пункта меню «Состояние» представлено в таблице 4.

Таблица 4

Пункт меню	Описание
GPS	Сведения об используемом навигационном приемнике. Описание отображаемой информации представлено в таблице 5.
GPRS	Сведения о настройке GPRS-соединения. Описание отображаемой информации приведено в таблице 6.
WIFI	Сведения о состоянии канала Wi-Fi. Содержит параметры: Firmware – версия Wi-Fi антенны; Статус – состояние включения канала Wi-Fi в работу; Сила сигнала – уровень сигнала сети Wi-Fi; All - общее количество принятых/переданных данных; Ses - количество принятых/переданных данных в рамках одной сессии.

Инв. № подл.	Подп. и дата
Взам. инв. №	Инв. № дубл.
Подп. и дата	Подп. и дата

7.0				
Изм.	Лист	№ докум.	Подп.	Дата

САЖТ.464514.002-07ИМ

Лист
22

Продолжение таблицы 4

Пункт меню	Описание
Автоинформатор (Bus informer)	Сведения о использовании функции «Автоинформатор»
АСМ-ПП (PTS)	<p>Информация о состоянии включения и работоспособности системы пассажиропотока. Содержит параметры:</p> <p>«АСМ-ПП» - состояние включения СПП;</p> <p>«Датчиков в конфигурации» (Sensors count) – количество датчиков, определенных системой;</p> <p>«ДВ2/ДВ3» (Dr) – состояние открытия/закрытия двери. После закрытия двери и завершения подсчета пассажиров в одноименных полях отображается количество вошедших/вышедших пассажиров и состояния датчиков, рисунок 3.</p> <p>В поле «ДВ2/ДВ3» отображается информация о состоянии ИК датчиков:</p> <p>«+» - ИК датчик подключен;</p> <p>«-» - ИК датчик не подключен;</p> <p>«S» - на ИК датчике «саботаж» (датчик закрыт какой-то помехой и не снимает показания);</p> <p>«D» - на подключенном датчике «обрыв» (датчик не подключен).</p> <p>Позиция символа в строке соответствует номеру подключенного датчика.</p>
Входы (Inputs)	Сведения о состоянии работы интерфейсов изделия: аналоговых входах, цифровых входах.
Система (System)	Сведения об изделии: данные о версии прошивке изделия, операционной системе изделия.
Камера (Camera)	<p>Отражает состояние работы камеры. Содержит параметры:</p> <p>«Count.» –код последней ошибки, может содержать: «FOUND» - камера подключена и настроена; «NOT_FOUND» - камера не подключена;</p> <p>«State» – состояние камеры, может принимать значения: «SLEEP» - состояние ожидания; «GET_JPEG» - получение изображения; «SAVE_JPEG» - сохранение изображения на карту памяти.</p> <p>«Error» – информация об ошибках подключения и настройки камеры. Если камера подключена и настроена правильно, то отображается надпись «NO_ERROR».</p> <p>Первые три параметра отражают подключение камеры №1, вторые три – камеры №2</p>

Изм.	Лист	№ докум.	Подп.	Дата
7.0				

САЖТ.464514.002-07ИМ

Лист

23

Продолжение таблицы 4

Пункт меню	Описание
Табло (Panel)	Состояние подключенных табло. Содержит параметры: «Состояние порта» - состояние COM- порта, используемого для подключения табло; «Переднее», «Заднее», «Боковое», «Салонное» - адрес табло указанный в настройках.
Датчик уровня (Level det.)	Состояние подключенного датчика уровня. Содержит параметры: «Состояние» - состояние подключенного датчика, может принимать значения: «ОК» - датчик подключен; «нет сигнала» - ошибка в подключении или настройке датчика. «Уровень» - уровень топлива. Для датчика УЗИ-0.8 значение отображается в миллиметрах (мм), для датчика LLS - в условных единицах. Коэффициент перерасчета условных единиц в мм задается в настройке датчика (см. руководство пользователя датчика LLS). «Температура» - значение измеренной температуры жидкости (в градусах Цельсия).
Содержимое SD карты (SD Browser)	Содержимое внешней карты памяти MicroSD, установленной в изделие.
SD карта (SD card)	Сведения о карте памяти MicroSD, установленной в изделие.
Геозоны (GeoZones)	Текущие географические координаты и состояние включения функции «геозоны».
CANLog	Сведения о работе подключенного универсального программируемого контроллера CAN-шины «CAN-LOG M 333». Содержит параметры: - «CANLog» - отражает состояние включения универсального программируемого контроллера CAN-шины «CAN-LOG M 333» в пункте меню «Настройки» - «CANLog». Может принимать значения: «en» - включен; «dis»- выключен. - «OnlineStatus» - состояние работы универсального программируемого контроллера CAN-шины «CAN-LOG M 333». Может принимать значения: «on» - универсальный программируемый контроллер CAN-шины «CAN-LOG M 333» подключен к изделию и настроен; «off» - универсальный программируемый контроллер CAN-шины «CAN-LOG M 333» не подключен к изделию или не настроен. Остальные параметры отражают данные получаемые с устройств ТС.

Инв. № подл.	Подп. и дата
Взам. инв. №	Подп. и дата
Инв. № дубл.	Подп. и дата

7.0				
Изм.	Лист	№ докум.	Подп.	Дата

САЖТ.464514.002-07ИМ

Лист
24

Таблица 5

Значение	Описание
Используется	Тип навигационного приемника (ГЛОНАСС/GPS, GPS/ГЛОНАСС)
000 км/ч	Текущая скорость
00000м	Пройденное расстояние
0°	Угол направления движения
11.04.09	Дата, определенная ГЛОНАСС/GPS приемником
55.50869°	Долгота
37.33475°	Широта
CPU: 39	Загрузка процессора, %
Tm: 0048'26	Время работы после последней перезагрузки в секундах и миллисекундах
V:3985mv	Заряд аккумуляторной батареи

Таблица 6 - Сведения о настройке GPRS-соединения

Значение	Описание
APN	Имя точки доступа GPRS-соединения
USER	Имя пользователя для подключения к точке доступа GPRS-соединения
PASS	Пароль для подключения к точке доступа GPRS-соединения
CSQ: 11	Уровень GSM сигнала
STATE: 6	Статус подключения к серверу ACM, принимает значения: «0» – не найден модем; «1» – модем найден, подключение к сети; «2» – подключение к сети установлено, настройка GPRS-соединения; «3» – ожидание подключения к GPRS; «4» – подключение к GPRS установлено, устанавливается подключение к серверу; «5» – установлено подключение к серверу, регистрация на сервере; «6» – изделие зарегистрировано на сервере.
Ses Tx: 13327 Rx: 4785	Количество переданных(Tx)/принятых(Rx) данных байт в рамках одной сессии
All Tx: 21227 Rx: 6612	Общее количество переданных(Tx)/принятых(Rx) данных в байтах

Инв. № подл. Подп. и дата
 Взам. инв. № Инв. № дубл. Подп. и дата

7.0				
Изм.	Лист	№ докум.	Подп.	Дата

САЖТ.464514.002-07ИМ

Лист

25

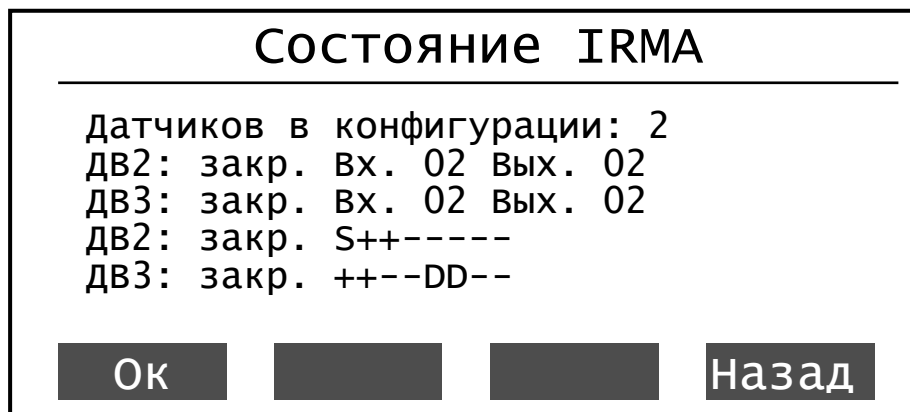


Рисунок 3

3.4.2.3 Пункт меню «Тестирование» (Testing)

Содержит пункт «SD Card» - диагностика внешней карты памяти MicroSD. Данный пункт следует использовать в случаях некорректной работы с внешней картой памяти.

3.4.2.4 Пункт меню «Language»

Содержит пункты выбора языка пользовательского интерфейса изделия: «Russian» - русский; «English» - английский.

3.4.3 С использованием SMS-сообщений

Для удаленного конфигурирования параметров изделия на телефонный номер SIM – карты установленной в изделии, отправляется SMS-сообщение определенного формата. Доступные форматы SMS-сообщений описаны ниже.

3.4.3.1 Настройка соединения с сервером автоматизированной системы мониторинга (ACM)

BB+PRSMS=<AddServer>,<port>,<APN>,<User>,<Password>,<Num_server>↵

где,

<AddServer> - IP или URL адрес ACM (205.040.101.003 или www.graybox.ru);

<port> - порт TCP/IP, используемый для подключения к ACM (например, 5555);

<APN> - точка доступа оператора сотовой связи, от 3 до 30 символов (например, internet.mts.ru);

<User> - имя пользователя от 1 до 8 символов (например, mts);

<Password> - пароль от 1 до 8 символов (например, mts);

<Num_server> - номер сервера для установки параметров. Принимает значения - 1 или 2.

Если параметр опущен, то данный параметр принимается за значение 1.

Примечание - При отправке SMS, используя сервисы сотовых операторов, после кода SMS-сообщения указать знак «Enter», таким образом, программа изделия отделит код сообщения от рекламы.

3.4.3.2 Команда включения/выключения дополнительного сервера ACM

BB+SECSERVER=<enable>

Имп. № подл.	Подп. и дата
Взам. инв. №	Инв. № дубл.
Подп. и дата	

7.0				
Изм.	Лист	№ докум.	Подп.	Дата

САЖТ.464514.002-07ИМ

Лист
26

где,

<enable> - включение или выключение дополнительного сервера. Если значение параметра установлено 1, то становится доступна передача навигационных данных на второй сервер. Иначе, если данный параметр опущен или установлено значение 0, то передача навигационных данных на дополнительный сервер недоступна.

3.4.3.3 Настройка соединения с сервером автоматизированной системы мониторинга (АСМ) в роуминге.

Примечание – настройки применяются, если изделие находится в роуминге.

BB+GPRSROMING=<enable>,<AddServer_roming>,<port_roming>,<APN_roming>,<User_roming>,<Password_roming>

где,

<enable> - активация соединения с сервером в роуминге, может принимать значения: 1 – в роуминге соединение с сервером АСМ будет установлено; 0 – в роуминге соединение с сервером АСМ не поддерживается. По умолчанию, **<enable> = 0**, если не указано значение.

<AddServer_roming> - IP или URL адрес сервера АСМ, с которым будет поддерживаться соединение в роуминге.

<port_roming> - порт TCP/IP, используемый для подключения к серверу АСМ в роуминге.

<APN_roming> - точка доступа оператора сотовой связи, от 3 до 30 символов, при нахождении в роуминге. Если значение не указано, данные берутся из памяти изделия.

<User_roming> - имя пользователя от 1 до 8 символов, для подключения к точки доступа сотового оператора в роуминге. Если значение не указано, данные берутся из памяти изделия.

<Password_roming> - пароль от 1 до 8 символов, для подключения к точки доступа сотового оператора в роуминге. Если значение не указано, данные берутся из памяти изделия.

3.4.3.4 Программирование параметров передачи навигационных данных на сервер АСМ

BB+PRNAV=<MoveTime>,<ParkTime>,<Distance>,<Angle>

где,

<MoveTime> - основной интервал передачи навигационных данных на сервер АСМ, во время движения;

<ParkTime> - интервал передачи навигационных данных на сервер АСМ во время стоянки;

<Distance> - расстояние, при прохождении которого на сервер АСМ будут переданы навигационные данные;

<Angle> - угол поворота, при значении которого на сервер АСМ будут переданы навигационные данные.

Изн. № подл.	Подп. и дата
Взам. инв. №	Подп. и дата
Изн. № дубл.	Подп. и дата
Подп. и дата	

7.0				
Изм.	Лист	№ докум.	Подп.	Дата

САЖТ.464514.002-07ИМ

Лист
27

На телефонный номер, с которого было отправлено сообщение, придет сообщение содержащее результат программирования или причину отказа.

3.4.3.5 Запрос информации об изделии

BB+GETINF

На телефонный номер, с которого было отправлено сообщение придет ответное сообщение формата:

#= электронный номер изделия, Ver = версия прошивки изделия, Lat=широта, Lon=долгота, S=количество спутников, V=скорость, GPRS=состояние соединения с сервером АСМ.

3.4.3.6 Запрос минимальной информации об изделии

BB+GETNAVINFO

На телефонный номер, с которого было отправлено сообщение придет ответное сообщение формата:

#= электронный номер изделия, D=дата, Lat=широта, Lon=долгота, NS=количество спутников, V=валидность, S=скорость, C=курс

Примечание – дата принимается в формате: год, месяц, число, час, минута, секунда (например, 2011 10 20 16 32 30).

3.4.3.7 Запрос баланса SIM-карты, установленной в изделии

BB+GETBAL=|<StrRequest>|

где,

<StrRequest> - строка запроса параметров баланса SIM-карты. Данная строка может быть опущена.

На телефонный номер, с которого было отправлено сообщение, придет сообщение с информацией о балансе.

3.4.3.8 Удаленная перезагрузка изделия

BB+RESET

После приема сообщения изделие перезагрузится.

Отправителю сообщения результат перезагрузки не приходит.

3.4.3.9 Добавление телефонного номера в «телефонную книгу» изделия

BB+TELADD=<TelNum>

где,

<TelNum> - номер телефона, добавляемый в «телефонную книгу» изделия. Телефонный номер должен начинаться с «+7», например, +74992556987.

После приема сообщения и добавления телефонного номера в память изделия на телефонный номер, с которого сообщение было отправлено, придет отчет с результатом выполнения операции.

Инд. № подл.	Подп. и дата
Взам. инв. №	Подп. и дата
Инв. № дубл.	Подп. и дата
Подп. и дата	

7.0				
Изм.	Лист	№ докум.	Подп.	Дата

САЖТ.464514.002-07ИМ

Лист
28

3.4.3.10 Удаление телефонного номера из «Телефонный книги» изделия

BB+TELDEL=<TelNum>

где,

<TelNum> - номер телефона, который требуется удалить из «телефонной книги» изделия. Телефонный номер должен начинаться с «+7», например, «+74992556987».

После приема сообщения и удаления телефонного номера из памяти изделия на телефонный номер, с которого оно было отправлено, придет сообщение с результатом выполнения операции.

ВНИМАНИЕ: В «Телефонную книгу» изделия можно внести до пяти телефонных номеров, с которых будут приниматься SMS-сообщения с настройками.

Если в «Телефонной книге» не указано ни одного телефонного номера, то SMS-сообщения с настройками будут приниматься с любого телефонного номера.

Телефонные номера в память изделия можно внести с использованием программы «Blaze Master».

3.5 Настройка качества звука

Пункт главного меню «Настройка» - «Звук» - «Аудио профиль модема» содержит параметры настройки качества звукопередачи: уменьшение эхо-, шумо-сигналов.

3.5.1 «Аудио профиль модема» – параметры настройки шумо/эхо подавления.

3.5.1.1 Параметры настройки эха:

– «Adaption speed» – скорость обработки эхо-сигнала, принимает значения: «slow» – медленная, «Fast» – быстрая, «medium» – средняя. Рекомендуется указать значение «slow», для улучшения качества обработки.

– «Rx/Tx relation» - акустическая связь динамика и микрофона в ГМ. Значение указывается в диапазоне от минус 90 до плюс 90 дБ.

Рекомендуемое значение - минус 40дБ, при увеличении значения параметра уменьшается звуковое эхо и снижается громкость звучания голоса водителя.

3.5.1.2 Параметры настройки шумоподавления:

– «NR max atten» - значение максимального ослабления сигнала, указывается в дБ. Рекомендуемое значение - 42 дБ.

– «NR weighting» - коэффициент шумоподавления. Оказывает влияние на шумы за пределами речевого диапазона частот (речевой диапазон частот: 300 Гц – 4000 Гц). Рекомендуемое значение - 9 дБ.

Для уменьшения шумов увеличьте значения параметров «NR max atten», «NR weighting» .

Инв. № подл.	Подп. и дата	Взам. инв. №	Инв. № дубл.	Подп. и дата	САЖТ.464514.002-07ИМ					Лист
										29
7.0					Изм	Лист	№ докум.	Подп.	Дата	

3.5.1.3 Параметры системы автоматической регулировки усиления:

– «Add atten» - шаг регулировки усиления на микрофонном канале, значение указывается в дБ. Рекомендуемое значение - 12 дБ.

– «Max atten» - максимальное значение коэффициента усиления, которое должно поддерживать система автоматизированной регулировки усиления на микрофонном канале, значение указывается в дБ. Рекомендуемое значение - 50 дБ.



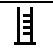



В изделии установлены оптимальные значения параметров. Для регулировки качества звука следует подбирать значения в соответствующей группе параметров.

3.6 Индикация изделия

3.6.1 Если в пункте главного меню изделия «Настройки» - «Система» установлены значения параметров: «Вид гл. экрана» - «макс.»; «Шрифт» - «мелкий», то на дисплее отображается информация о состоянии работы.

Внешний вид дисплея с максимальным отображением информации представлен на рисунке 2. Описание отображаемой информации приведено в таблице 7.

Таблица 7

Значение	Описание
<u>RLS</u> *	Состояние подключения видеокамеры. Если видеокамера подключена, отображается значок  с указанием номера настроенной камеры
 *	Сведения о подключенном табло. Если табло не подключено, рядом с изображением отображается символ «!».
 *	Сведения о подключенном и настроенном датчике уровня
 1 *	Сведения о подключенной и настроенной АСМ-ПП (автоматизированной системы мониторинга пассажиропотока)
55.50863°	Текущая долгота
37.33438°	Текущая широта
005 км/ч	Текущая скорость ТС
<u>stop</u> *	Переход изделия в режим «паркинг-период»
00002м.	Пройденное расстояние до предыдущей отметки
0°	Угол поворота
 *	Включена функция передачи навигационных отметок по «Дистанции»
 *	Включена функция передачи навигационных отметок на сервер АСМ по углу поворота
 *	Включена функция передачи навигационных отметок на сервер АСМ по времени

Инд. № подл.	Подп. и дата
Взам. инв. №	Подп. и дата
Инв. № дубл.	Подп. и дата
Подп. и дата	

7.0				
Изм	Лист	№ докум.	Подп.	Дата

САЖТ.464514.002-07ИМ

Лист
30

Продолжение таблицы 7

Значение	Описание
GPRS	Статус подключения к серверу ACM, принимает значения: «0» – не найден модем; «1» – модем найден, подключение к сети; «2» – подключение к сети установлено, настройка GPRS-соединения; «3» – ожидание подключения к GPRS; «4» – подключение к GPRS установлено, устанавливается подключение к серверу; «5» – установлено подключение к серверу, регистрация на сервере; «6» – изделие зарегистрировано на сервере.
Rx/Tx*	количество переданных(Тх)/принятых(Rx) данных, в байтах
Bat (*)	Заряд аккумуляторной батареи
CPU	Загрузка процессора, в %
Time	Время работы после последней перезагрузки в секундах и миллисекундах (например, 00123'13)
RS	Причина последней перезагрузки. Выделяют несколько основных причин: «PE-B» – полный разряд аккумуляторной батареи; «-E—» – сброс, при помощи кнопки «сброс»; «----» - возобновление работы изделия после отключения; «-V—» – аварийный «сброс» при зависании исполняемой программы изделия
N*	Электронный номер изделия
Ver *	Текущая версия прошивки изделия (например, N.07 Dec 9 2009)

* - параметр отображается на дисплее, если в пункте главного меню изделия «Настройки - Система» в параметре «Шрифт» указано значение « мелкий».

3.7 Настройка передачи данных по каналу GPRS

Передача данных на сервер ACM осуществляется по основному каналу GPRS, если изделие находится в «домашней сети» оператора сотовой сети. Когда ТС, на котором установлено изделие, выезжает за пределы «домашней сети» требуется включить поддержку роуминга.

Настройка передачи данных на сервер ACM осуществляется:

- через пункт меню изделия «Настройки» - «GPRS соединение» («Домашняя сеть», «Роуминг»);

Инв. № подл. Подп. и дата

Взам. инв. № Инв. № дубл. Подп. и дата

7.0				
Изм	Лист	№ докум.	Подп.	Дата

САЖТ.464514.002-07ИМ

Лист
31

- с использованием программы конфигурирования абонентских радиостанций «BlazeMaster», подробная информация в Руководстве пользователя программы конфигурирования абонентских радиостанций «Blaze Master»;

- с помощью SMS-сообщения.

Примечание – данные точки доступа оператора сотовой связи (APN, User, Password) указываются с использованием программы конфигурирования «Blaze Master» и/или с помощью SMS-сообщения.

Инв. № подл.	Подп. и дата		Взам. инв. №	Инв. № дубл.	Подп. и дата
7.0					
Изм.	Лист	№ докум.	Подп.	Дата	
САЖТ.464514.002-07ИМ					Лист
					32

4 МОНТАЖ И ДЕМОНТАЖ ИЗДЕЛИЯ

4.1 Крепление изделия

4.1.1 Крепление изделия производится на приборную панель автомобиля при помощи кронштейна, входящего в комплект поставки. Схема крепления изделия на кронштейн приведена в Руководстве по эксплуатации САЖТ.464514.002-07 РЭ.

4.2 Подключение изделия

4.2.1 Подключение изделия к бортовой сети, аналоговым датчикам и штатным громкоговорителям транспортного средства осуществляется при помощи кабеля питания - 8 контактов.

Подключение внешних датчиков, установленных на транспортном средстве, осуществляется при помощи основного и дополнительного интерфейсного кабеля (в расширенной модификации) - 10 контактов.

Данные, необходимые для подключения, представлены в таблицах 8 - 10.

Схемы подключения приведены в Приложении А.

Таблица 8 - Описание контактов кабеля питания (8 контактов)

Номер контакта	Название контакта	Цвет провода	Описание
1	Audio OUT-	серый	«минус» выхода усилителя низкой частоты
2	Ain0	белый/желтый	вход аналогового датчика 1 (0 - 5В)
3	Ain1	белый/красный	вход аналогового датчика 2 (0 - 5В)
4	Vin+	красный	«плюс» питания навигатора
5	Audio OUT+	белый	«плюс» выхода усилителя низкой частоты
6	Ain3	белый/синий	вход аналогового датчика 4 (0 - 30В)
7	Ain2	белый/зеленый	вход аналогового датчика 3 (0 - 30В)
8	Vin-	черный	«минус» питания навигатора

Таблица 9 - Описание контактов основного интерфейсного соединителя (10 контактов)

Номер контакта	Название контакта	Цвет провода	Описание
1	RS-485A	черный	сигнал А интерфейса RS-485A (или CAN H) (COM3)
2	+5V	белый	+5 V - напряжение для питания видеокамеры
3	1 Wire	красный	интерфейс microLan (1-wire)
4	DIN1	зеленый	дискретный вход 1
5	RS-232 Rx	коричневый	RS-232 прием (COM 1)
6	RS-485B	синий	сигнал В интерфейса RS-485 (или CAN L) (COM3)
7	Reset	оранжевый	не используется
8	GND	желтый	«земля»
9	DIN2	фиолетовый	дискретный вход 2
10	RS-232 Tx	серый	RS-232 передача (COM 1)

Инв. № подл.	Подп. и дата
Взам. инв. №	Инв. № дубл.

7.0				
Изм.	Лист	№ докум.	Подп.	Дата

САЖТ.464514.002-07ИМ

Лист
33

Таблица 10 - Описание контактов дополнительного интерфейсного соединителя (10 контактов)

Номер контакта	Название контакта	Цвет провода	Описание
1	RS 485A 1	черный	сигнал А интерфейса RS-485 (COM 6)
2	+5V	белый	+ 5V для питания видеокамеры
3	RS 485A 2	красный	сигнал А интерфейса RS-485 (COM 7)
4	Dout1	зеленый	дискретный выход 1
5	RS 232 Rx	коричневый	RS-232 прием (COM 8)
6	485B 1	синий	сигнал В интерфейса RS-485 (COM6)
7	485B 2	оранжевый	сигнал В интерфейса RS-485 (COM7)
8	GND	желтый	«земля»
9	Dout2	фиолетовый	дискретный выход 2
10	RS 232 Tx	серый	RS-232 передача (COM 8)

4.2.2 При использовании изделия в качестве «автоинформатора» и/или использования функции «Громкая связь с салоном» необходимо подключить штатные громкоговорители транспортного средства к выходам низкой частоты. Громкоговорители можно подключать в любой комбинации при условии, что общее сопротивление цепи будет не менее 8 Ом, а общая мощность динамиков – не менее 30 Вт.

Схемы подключения штатных громкоговорителей представлены на рисунке 4.

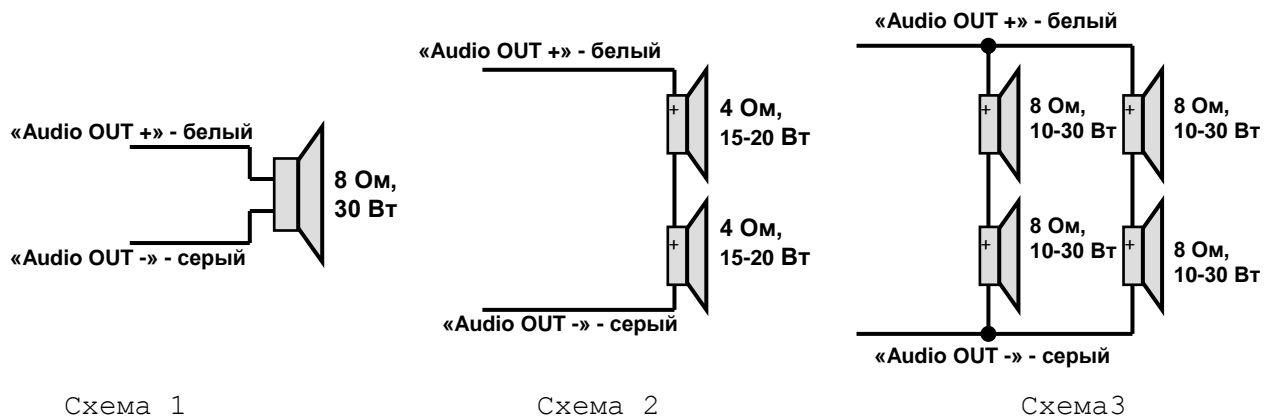


Рисунок 4 - Схемы подключения штатных громкоговорителей

Изм.	Лист	№ докум.	Подп.	Дата
7.0				

САЖТ.464514.002-07ИМ

Лист

34

5 НАЛАДКА И СТЫКОВКА

5.1 Функция «Автоинформатор», «Сценарии»

5.1.1 Включение функции «Автоинформатор»

Перед использованием функции изделия «автоинформатор» на внешней карте памяти MicroSD, должны быть размещены файлы «автоинформатора» в папке «Imatic».

Папка «Imatic» содержит ресурсы необходимые для «автоинформатора». Однотипные ресурсы объединены по папкам:

«routes» – папка содержащая файлы «автоинформатора» и «сценариев» *.evt;

«wave» – папка содержащая звуковые файлы, ссылка на которые указана в файлах *.evt.

5.1.1.1 Для включения функции «автоинформатор» и его настройки следует нажать кнопку «А-инф» на корпусе изделия. Вид экрана «автоинформатора» представлен на рисунке 5.

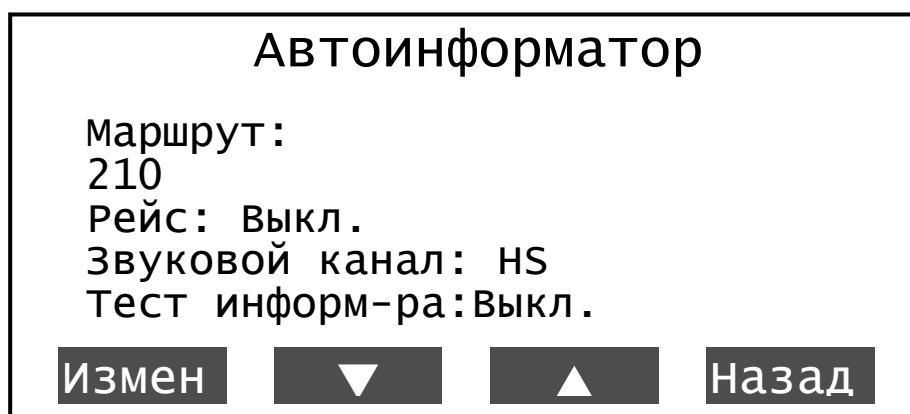


Рисунок 5 - «Автоинформатор»

5.1.1.2 «Автоинформатор» содержит несколько настраиваемых параметров:

5.1.1.2.1 «Маршрут» - параметр принимает значения:

– «номер маршрута» - номер маршрута, по которому следует транспортное средство. Номер маршрута указывается пользователем, в окне «Выберите маршрут. Окно «Выбор файла» открывается при нажатии кнопки «Измен». Окно содержит список номеров маршрутов, описанных в файле *.evt.;

– «Выкл.» - функция «автоинформатор» выключена, звуковое оповещение остановок производиться не будет, отображается при не выбранном маршруте.

5.1.1.2.2 «Рейс» - направление движения по маршруту. При нажатии кнопки «Измен» открывается окно выбора типа маршрута с указанием возможных направлений описанных в файле *.evt.

Изм.	Лист	№ докум.	Подп.	Дата
7.0				

САЖТ.464514.002-07ИМ

Лист
35

При выборе значения «Нет», не будет воспроизведение звуковых сообщений в салон транспортного средства и вывод информационных сообщений на электронные табло (если они подключены и настроены).

После выбора рейса маршрута окно «Автоинформатор» закрывается.

5.1.1.2.3 «Звуковой канал» - определяют тип громкоговорителя, куда будет осуществляться воспроизведение звуковых сообщений. Существуют следующие типы:

- HS (handset) – громкоговоритель, встроенный в микрофонную гарнитуру. Звуковые сообщения будут выводиться на гарнитуру.

- LPO (low power output) – внутренний динамик изделия. Звуковые сообщения будут выводиться на внутренний динамик (в данной модификации изделия такая возможность отсутствует).

- HPO (hi power output) – внешний громкоговоритель, установленный в салоне транспортного средства. Звуковые сообщения будут выводиться через усилитель мощности в салон транспортного средства.

- NULL — тип громкоговорителя отсутствует. Звуковые сообщения не будут воспроизведены.

Для выбора типа громкоговорителя требуется нажать кнопку «Измен» и кнопками «Вверх»/«Вниз», выбрать нужный тип. Для сохранения выбранных настроек нажать кнопку «Сохранить», в противном случае - «Отмена».

Если подключенный тип громкоговорителя и «Звуковой канал» не совпадают, звуковые сообщения воспроизводиться не будут.

5.1.1.2.4 «Тест информ-ра» - воспроизведение подряд всех остановок и информационных сообщений, принадлежащих выбранному маршруту с выводом на подключенное и настроенное электронное табло. Принимает значения: «Вкл.» и «Выкл.». Для начала тестирования «автоинформатора» требуется указать значение «Вкл.», нажав кнопку «Измен». Выключение тестирования «автоинформатора» осуществляется при повторном нажатии кнопки «Измен».

5.1.1.3 Функция «автоинформатор» включается в работу после указания в настройках «Маршрута» и «Рейса».

При включенной функции «автоинформатор» на дисплее изделия в статусной строке отображается символ «**i**».

5.1.2 Выключение функции «автоинформатор»

Для выключения функции «автоинформатор», в режиме «ожидания» следует нажать кнопку «А-инф» и перейдите в одноименный раздел. В открывшемся окне выбрать параметр «Рейс» и нажать кнопку «Измен», из списка выбрать значение «Нет».

5.1.3 Выбор файлов «сценариев»

5.1.3.1 Для включения функции «сценарии» требуется перейти в «Главное меню» изделия, выбрать пункт «Настройки» - «Сценарии», внешний вид окна «Настройки - Сценарии» представлен на рисунке 6.

Подп. и дата
Инв. № дубл.
Взам. инв. №
Подп. и дата
Инв. № подл.

7.0				
Изм	Лист	№ докум.	Подп.	Дата

САЖТ.464514.002-07ИМ

Лист
36

Настройки – Сценарии

Отключены

Выбрать файл – файл не выбран

Измен



Назад

Рисунок 6 – Выбор сценария

В окне «Настройки - Сценарии» выбрать пункт «Выбрать файл», после чего открывается корневой каталог внешней карты памяти MicroSD, при помощи кнопок навигации: «Вверх», «Вниз» выбрать файл, который будет использоваться.

После выбора файла «сценария» в окне «Настройки - Сценарии» отобразится надпись « Включены», а у параметра «Выбрать файл» будет указан путь размещения файла.

5.1.4 Выключение «сценария»

Для выключения функции «сценарии», требуется войти в пункт главное меню изделия «Настройки» - «Сценарии». В открывшемся окне выбрать параметр « Включены» и нажать кнопку «Измен».

5.1.5 Использование функции “автоинформатор”

Для корректной работы функции “автоинформатор”, на конечных остановках каждого маршрута, необходимо выполнять следующие действия:

1. Нажать кнопку «А-инф» на приборе.
2. В открывшемся меню выбрать маршрут, нажав кнопку «Измен». Далее выбрать нужный Вам маршрут кнопками «↓» и «↑» и нажать кнопку «Выбор».
3. После выбора маршрута Вам требуется выбрать рейс. Для этого необходимо зайти в пункт меню «Рейс:» и там при помощи кнопок «↓» и «↑» выбрать нужный Вам рейс.
4. Если все корректно сделано, то в верхней строке на главном экране рядом с датой появится значок.

5.2 Подключение и настройка фото-видеокамеры

5.2.1 К изделию подключается фото-видеокамера (камера):

- «С328R»;
- «GOSAFE CM9600I-D»;
- «OVO706».

Подп. и дата	Инв. № дубл.	Взам. инв. №	Подп. и дата	Инв. № подл.	САЖТ.464514.002-07ИМ					Лист
					7.0	Изм.	Лист	№ докум.	Подп.	Дата

Внешний вид камер представлен на рисунке 7 – камера С328R; рисунок 8 – камера GOSAFE CM9600I-D и OVO706.

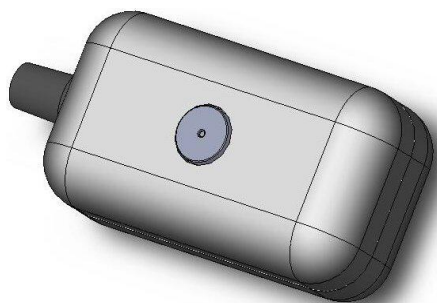


Рисунок 7 – Камера С328R

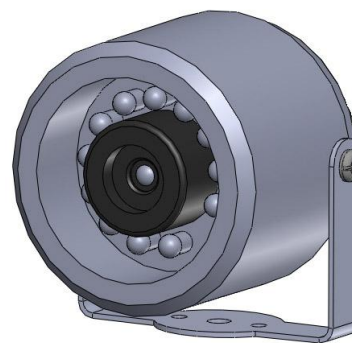


Рисунок 8 - Камера CM9600I-D/OV0706

Примечание - Камеры GOSAFE CM9600I-D, OVO706 имеют одинаковый внешний вид, но разную схему подключения.

ВНИМАНИЕ:

Металлический корпус фото-видеокамеры при установки на транспортное средство не должен иметь электрического соединения с «массой» ТС.

5.2.2 Данные, необходимые для подключения камер к основному интерфейсному соединителю представлены в таблицах 11 – 13.

Таблица 11 - данные для подключения камеры С328R

Основной соединитель изделия		Соединитель камеры С328R		Название контакта	Описание
Номер контакта	Цвет провода	Номер контакта	Цвет провода		
2	белый	1	красный	+5V	питание видеокамеры
		2	синий		
5	коричневый	3	зеленый	RS-232 Rx	RS-232 прием
8	желтый	4	коричневый	GND	«земля»
		6	черный		
		7	экран		
10	серый	5	оранжевый	RS-232 Tx	RS-232 передача

Таблица 12 - данные для подключения камеры GOSAFE CM9600I-D

Основной соединитель изделия		Соединитель камеры GOSAFE CM9600I-D		Название контакта	Описание
Номер контакта	Цвет провода	Номер контакта	Цвет провода		
2	белый	1	красный	+5V	питание видеокамеры
8	желтый	2	черный	GND	«земля»
5	коричневый	3	синий	RS-232 Rx	RS-232 прием
10	серый	4	зеленый	RS-232 Tx	RS-232 передача

Подп. и дата
 Инв. № дубл.
 Взам. инв. №
 Подп. и дата
 Инв. № подл.

7.0				
Изм.	Лист	№ докум.	Подп.	Дата

САЖТ.464514.002-07ИМ

Лист
38

Таблица 13 - данные для подключения камеры OVO706 с соединителем

Основной соединитель изделия		Соединитель камеры OVO706	
Название контакта	Цвет провода	Цвет провода	Название контакта
+5V	белый	красный	+5V
RS-232 Rx	коричневый	зеленый	RS-232 Tx
GND	желтый	черный	GND
RS-232 Tx	серый	желтый	RS-232 Rx

Примечание – При подключении камеры «OVO706», не имеющей круглого соединителя (4 контакта) к интерфейсному соединителю провода «коричневый» и «серый» следует поменять местами.

5.2.3 Камера может быть подключена как к основному интерфейсному так и к дополнительному интерфейсному соединителю. Схемы подключений идентичны.

В расширенной модификации возможно подключение одновременно двух камер одного типа.


5.2.4 Для настройки подключенной камеры выберите пункт главного меню «Настройки» - «Камера».

В окне «Настройки – Камера #1» (или «Настройки – Камера #2») введите значения, в соответствии с таблицей 14.

Таблица 14

Параметр	Значение
Состояние	Вкл.
Тип	- CM9600 - OV0706 - C328R
Разрешение	320x240
Период (сек)	20
Архив (дней)	1

ВНИМАНИЕ: Выбранный номер COM-порта не должен использоваться для подключения других периферийных устройств (датчик уровня топлива, антенна Wi-Fi), так же должна быть отключена функция трансляции данных на COM-порт, в пункте меню «Настройки» - «Навигация» - «Трансляция».

5.2.5 После успешного подключения и настройки камеры на дисплее изделия отобразится символ  с номером подключенной камеры.

5.2.6 Проконтролировать состояние работы камеры можно в пункте главного меню изделия «Состояние»→ «Камера».

Инв. № подл.	Подп. и дата
Взам. инв. №	Инв. № дубл.
Подп. и дата	

7.0				
Изм.	Лист	№ докум.	Подп.	Дата

САЖТ.464514.002-07ИМ

Лист
39

5.3 Подключение электронных (информационных) табло

5.3.1 К изделию подключаются электронные табло (табло):

- «ТС-1/4 2/16 5У-485», «ТС-1/4/54 5У-485» компании «НЛТ»;
- «ЭЛИС-4» компании ООО НПЦм «СЕЛЕНА-К».

Одновременно может быть подключено до четырех табло: переднее, заднее, боковое, салонное, которые при подключении к изделию соединяются параллельно.

5.3.2 Табло подключается как к основному, так и к дополнительному соединителю (интерфейс RS-485).

Схема подключения табло «ТС-1/4 2/16 5У-485», «ТС-1/4/54 5У-485» к основному интерфейсному соединителю представлена на рисунке 9.

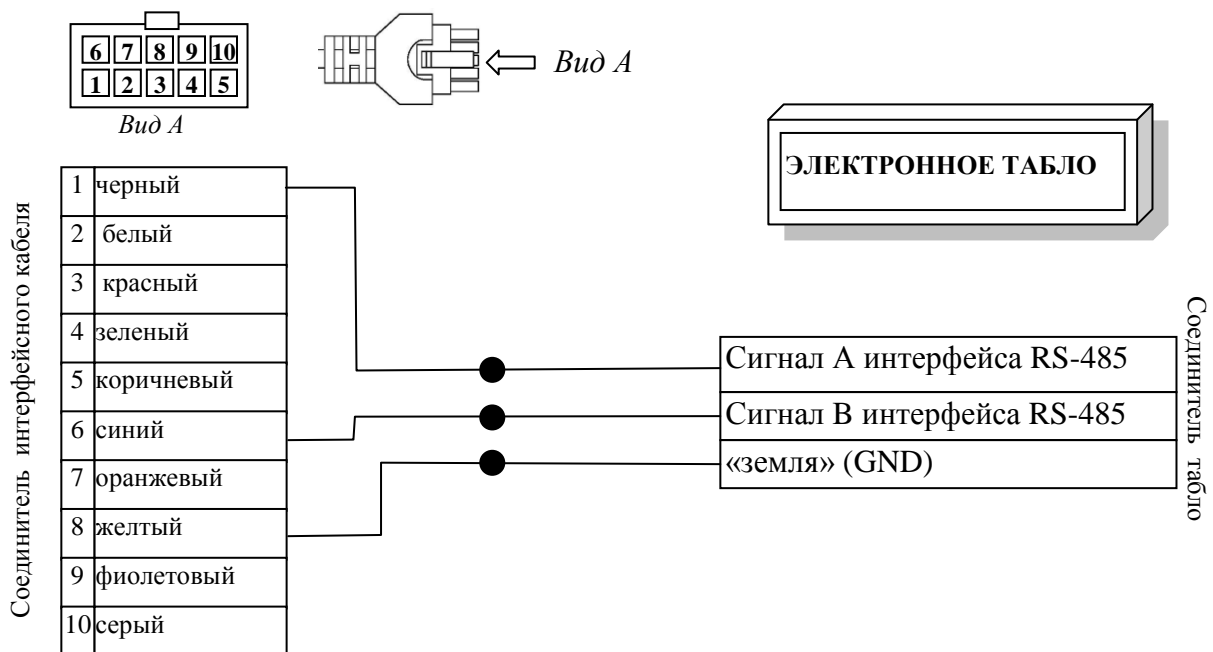


Рисунок 9 - Схема подключения табло к основному интерфейсному соединителю

5.3.3 Для подключения табло «ЭЛИС-4» к изделию обратитесь к Руководству по эксплуатации на системы электронные информационные «ЭЛИС-4» НПЦ1.419.039РЭ, Приложение В.

На рисунке 10 представлен внешний вид розетки табло, используемой для подключения.

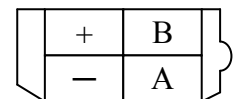


Рисунок 10

В таблице 15 приведено соответствие контактов розетки табло контактам основного интерфейсного соединителя изделия.

Таблица 15

Основной интерфейсный кабель (10 контактов)	Розетка табло	Обозначение	Описание
---	---------------	-------------	----------

Изм. № подл. Подп. и дата
Взам. инв. № Инв. № дубл. Подп. и дата

7.0				
Изм.	Лист	№ докум.	Подп.	Дата

САЖТ.464514.002-07ИМ

Лист
40

№ контакта	цвет провода	№ контакта	цвет провода		
1	черный	А	коричневый	RS 485А	сигнал А интерфейса RS-485
6	синий	В	голубой	RS 485В	сигнал В интерфейса RS-485
8	желтый	—	черный	GND	«минус» питания

ВНИМАНИЕ: Если изделие и подключаемое табло имеют разные источники питания, то необходимо соединить контакты «GND». Если табло и изделие подключены к одному источнику питания, то соединять контакты «GND» не обязательно.

5.3.4 После соединения интерфейсных контактов, табло должны быть подключены к источнику питания (бортовой сети транспортного средства).

5.3.5 Для настройки табло выберите пункт главного меню изделия «Настройки» - «Табло».

В окне «Настройки – Табло» введите значения, в соответствии с таблицей 16.

Таблица 16

Параметр	Значение
Тип	type1 - табло «ТС-1/4 2/16 5У-485»; type2 - табло «ЭЛИС-4».
Порт	COM3 – при подключении к основному интерфейсному соединителю; COM6 – при подключении к дополнительному интерфейсному соединителю (в расширенной модификации)
Скорость порта	115200 - для табло ТС-1/4 2/16 5У-485; 9600 - для табло «ЭЛИС-4».
Общий тест	Вкл
Переднее	Вкл
Адрес*	Значение должно соответствовать указанному в документации на табло (для табло «ТС-1/4 2/16 5У-485», для табло «ЭЛИС-4» - значения выставляется автоматически).
Яркость*	2
Режим*	RAM
Тест*	Выкл.

*- параметры аналогичны для «Переднего», «Заднего», «Бокового», «Салонного» табло.

5.3.6 Проконтролировать состояние работы камеры можно в пункте главного меню изделия «Состояние»→ «Табло».

Изм.	Лист	№ докум.	Подп.	Дата
7.0				

Изм.	Лист	№ докум.	Подп.	Дата
7.0				

САЖТ.464514.002-07ИМ

Лист
41

5.4 Подключение системы подсчета пассажиров (СПП)

К изделию подключается система подсчета пассажиров (СПП) «IRMA» компании «Iris infrared&intelligent sensors».

5.4.1 Монтаж СПП осуществляется в соответствии с руководством по эксплуатации на систему подсчета пассажиров

5.4.2 СПП подключается как к основному, так и к дополнительному соединителю изделия (интерфейс RS-485).

Данные, необходимые для подключения СПП к основному интерфейсному соединителю изделия представлены в таблице 17.

Таблица 17 – данные для подключения СПП « IRMA»


Основной интерфейсный соединитель (10-контактов) изделия			Соединитель СПП « IRMA»	
№ контакта	Цвет провода	Название контакта	№ контакта	Цвет провода
1	черный	RS-485A	3	желтый
6	синий	RS-485B	4	зеленый

5.4.3 Для настройки подключенной СПП выберите пункт главного меню изделия «Настройки» - «АСМ-ПП».

В окне «Настройки – АСМ-ПП» введите значения, в соответствии с таблицей 18.

Таблица 18

Параметр	Значение
АСМ-ПП	Вкл.
Номер порта	COM3 – при подключении к основному интерфейсному соединителю; COM6 – при подключении к дополнительному интерфейсному соединителю (в расширенной модификации)
Скорость порта	115200
Тип	Dita - для СПП производства ЗАО «Сантэл-Навигация»; IRMA - для СПП производства «Iris infrared&intelligent sensors»
Автоподстройка	Вкл

5.4.4 После успешного подключения и настройки СПП на дисплее изделия отобразится символ  с цифровой, отражающей количество подключенных датчиков.

5.4.5 Проконтролировать состояние работы СПП можно в пункте главного меню изделия «Состояние» - «АСМ-ПП».

5.5 Подключение и настройка датчика уровня топлива

5.5.1 К изделию подключаются цифровые датчики топлива, такие как датчик уровня топлива LLS компании «Omnicom» или ультразвуковой датчик уровня топлива УЗИ-0.8

Изм. № подл. Подп. и дата

Взам. инв. №

Инв. № дубл. Подп. и дата

7.0				
Изм.	Лист	№ докум.	Подп.	Дата

САЖТ.464514.002-07ИМ

Лист
42

компании «ТС Сенсор» с интерфейсом RS-485. Так же возможно подключение датчика DUT-E-232-700 с интерфейсом RS-232.

5.5.2 Монтаж датчиков уровня топлива осуществляется в соответствии с документацией на датчики.

Данные, необходимые для подключения датчиков уровня топлива к основному интерфейсному соединителю изделия, представлены в таблицах 19 - 21.

Таблица 19 – данные для подключения датчика LLS

Основной интерфейсный соединитель (10-контактов) изделия		Соединитель датчика уровня топлива LLS	
№ контакта	Цвет провода	Название контакта	Цвет провода
1	черный	RS-485A	бело/оранжевый
6	синий	RS-485B	бело/синий

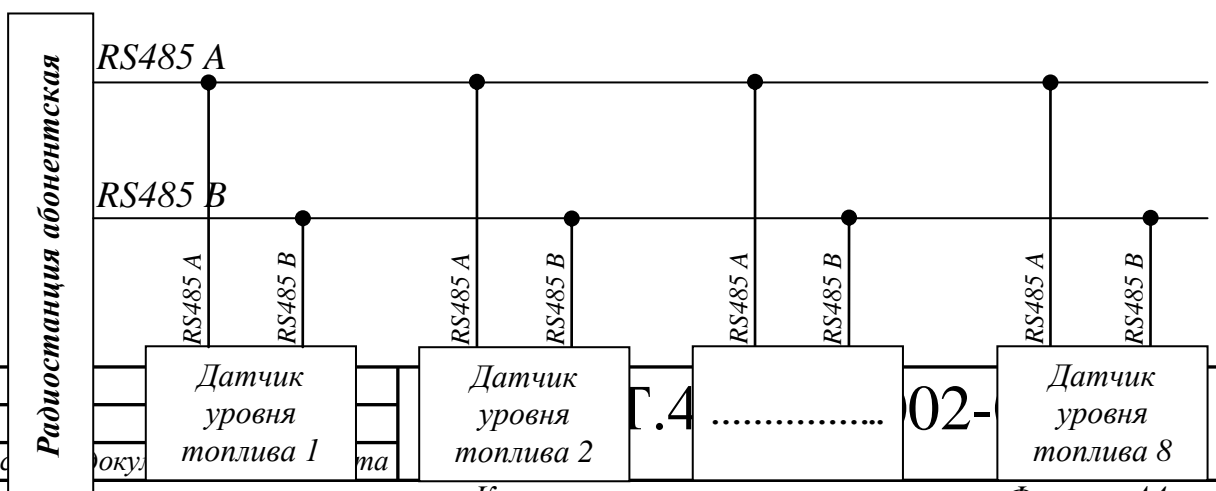
Таблица 20 – данные для подключения датчика УЗИ-0.8

Основной интерфейсный соединитель (10-контактов) изделия		Соединитель датчика УЗИ-0.8	
№ контакта	Цвет провода	Название контакта	Цвет провода
1	черный	RS-485A	черный
6	синий	RS-485B	оранжевый

Таблица 21 – схема подключения датчика DUT-E-232-700

Основной интерфейсный соединитель (10-контактов) изделия		Соединитель датчика DUT-E-232-700 (RS-232)	
№ контакта	Цвет провода	Название контакта	Цвет провода
5	коричневый	RS-232 Rx	красный
10	серый	RS-232 Tx	белый

Одновременно может быть подключено до 8 датчиков уровня топлива с интерфейсом RS485. Датчики подключаются к изделию параллельно, схема подключения представлена на рисунке 11.



Инв. № подл. Подп. и дата
 Инв. № дубл.
 Взам. инв. №
 Подп. и дата

Рисунок 11

5.5.3 После соединения интерфейсных контактов, датчики должны быть подключены к источнику питания (бортовой сети транспортного средства).

Каждый тип датчика имеет свою схему подключения, которую требуется уточнять у производителя датчика.

5.5.4 Для настройки подключенного датчика уровня топлива следует выбрать пункт главного меню изделия «Настройки» - «Датчик уровня».

В окне «Настройки – Датчик уров» ввести значения в соответствии с таблицей 22.

Таблица 22

Параметр	Значение
Состояние	Вкл.
Номер порта	COM1 - при подключении к основному интерфейсному соединителю RS-232; COM8 - при подключении к дополнительному интерфейсному соединителю RS-232; COM3 - при подключении к основному интерфейсному соединителю RS-485; COM6 - при подключении к дополнительному интерфейсному соединителю RS-485.
Скорость порта*	19200 (значение следует уточнять у производителя датчика уровня топлива)
Датчик №	Вкл.
Адрес*	255 – для датчика LLS, DUT-E-232-700; 10 – для датчика УЗИ-0.8
Усреднение	Вкл.

* Значения «Скорости COM-порта» и «Адрес» следует уточнять у производителя датчика уровня топлива.

Примечание - В настройках изделия, датчики уровня топлива различаются по «адресу». «Адрес» датчика назначается в программе настройки датчиков.

ВНИМАНИЕ: Выбранный COM–порт не должен использоваться другими устройствами (система пассажиропотока, информационное табло).

5.5.5 Проконтролировать состояние работы подключенного датчика уровня топлива можно в пункте главного меню изделия «Состояние» - «Датчик уровня».

5.6 Подключение и настройка аналоговых датчиков

К аналоговым входам изделия подключаются аналоговые датчики (например, аналоговый датчик топлива). Одновременно возможно подключение до четырех датчиков: двух с выходным напряжением от 0 до 5 В и двух с выходным напряжением от 0 до 30 В.

5.6.1 Датчики подключаются к соединителю изделия – 8 контактов.

Изм. № подл.	
Подп. и дата	
Взам. инв. №	
Инв. № дубл.	
Подп. и дата	

7.0				
Изм.	Лист	№ докум.	Подп.	Дата

САЖТ.464514.002-07ИМ

5.6.2 После подключения аналогового датчика к изделию, в главном меню изделия выбрать пункт «Настройки» - «Датчики» - «Аналоговые». В окне «Настройки - Аналоговые» следует выбрать номер датчика, к которому было произведено подключение. В раскрывающемся меню датчика выбрать тип – «ANALOG».

5.6.3 По умолчанию в настройках изделия все аналоговые датчики включены и вместе с навигационной отметкой на сервер АСМ отправляются сведения о состоянии датчиков.

Значения, получаемые на аналоговых входах (в мВ), вычисляются по формуле:

$$\text{Значение (мВ)} = \text{АЦП} * \text{коэффициент преобразования}$$

Если коэффициент преобразования равен единице, то данные на сервер АСМ передаются в условных единицах (10 битные значения АЦП), если коэффициент преобразования указывается производителем, то данные на сервер передаются в мВ. Значение коэффициента преобразования указывается с помощью программы конфигурирования «Blaze Master».

Значения, получаемые с датчиков, подключенных к аналоговым входам изделия, возможно использовать в функции «Сценарии».

Подробная информация по функции «Сценарии» приведена в «Инструкции по созданию файлов «автоинформатора», «сценариев».

5.7 Подключение и настройка цифровых датчиков

К цифровым входам изделия может быть подключено до двух цифровых датчиков.

Каждый цифровой вход может использоваться как дискретный вход или вход подсчета импульсов. Использование цифрового входа определяется значением параметра «Тип датчика», который может принимать значения:

- «LOGIC» - цифровой вход, работает как дискретный;
- «COUNT» - цифровой вход используется для подсчета импульсов;
- «NONE» - показания на входе не контролируются.

5.7.1 Дискретный датчик

Дискретный вход (LOGIC) имеет набор настраиваемых параметров, перечисленных в таблице 2.

В зависимости от значения параметра «Событие» на сервер АСМ будет отправляться внеочередная навигационная отметка, при выполнении установленного события.

5.7.2 Датчик подсчета импульсов

Цифровой вход используемый для подсчета импульсов, имеет набор настраиваемых параметров, которые используются в файлах «Сценариев».

Для включения функции подсчета импульсов в пункте главного меню изделия «Настройки»-«Датчики»-«Цифровые» следует указать значение «COUNT» параметра «Тип датчика». После включения функции подсчета импульсов на сервер АСМ вместе с

Изн. № подл.	Подп. и дата	Взам. инв. №	Изн. № дубл.	Подп. и дата
--------------	--------------	--------------	--------------	--------------

7.0				
Изм.	Лист	№ докум.	Подп.	Дата

САЖТ.464514.002-07ИМ

Лист
45

навигационной отметкой будет передаваться количество импульсов, прошедших между предыдущей и последующей отметкой.

Настраиваемые параметры функции подсчета импульсов содержащихся в пункте главного меню «Настройки»-«Датчики»-«Цифровые», описание параметров приведено в таблице 3, используется в функции «Сценарии». Каждый параметр используется отдельно и не имеет зависимостей друг от друга.

5.8 Подключение и настройка контроллера CAN-шины

5.8.1 Для передачи данных на сервер АСМ данных полученных от устройств транспортного средства поддерживающих передачу данных по стандарту CAN, к изделию требуется подключить универсальный программируемый контроллер CAN-шины «CAN-LOG M333».

5.8.2 За подробной информацией по настройке, программированию универсального программируемого контроллера CAN-шины «CAN-LOG M333» обратитесь к документации на контроллер CAN-шины.

5.8.3 Универсальный программируемый контроллер CAN-шины «CAN-LOG M333» подключается как к основному, так и к дополнительному соединителю изделия (интерфейс RS-232).

Данные, необходимые для подключения универсального программируемого контроллера CAN-шины «CAN-LOG M333» к основному интерфейсному соединителю изделия, представлены в таблице 23.

Таблица 23

Основной соединитель изделия			Соединитель универсального программируемого контроллера CAN-шины CAN-LOG M333		
Номер контакта	Цвет провода	Название контакта	Номер контакта	Цвет провода	Название контакта
5	коричневый	RS-232 Rx	5	желтый	RS-232 Tx
10	серый	RS-232 Tx	6	синий	RS-232 Rx

ВНИМАНИЕ:

Соединение контакта номер 10 (RS-232 Tx) основного соединителя изделия и контакта номер 6 (RS-232 Rx) универсального программируемого контроллера CAN-шины «CAN-LOG M333» не обязательно.

5.8.4 Универсальный программируемый контроллер CAN-шины «CAN-LOG M333» должен быть подключен к источнику питания (бортовой сети транспортного средства).

5.8.5 Для настройки подключенного универсального программируемого контроллера CAN-шины «CAN-LOG M333» следует выбрать пункт главного меню изделия «Настройки»-«CANLog».

В окне «Настройки – CANLog» следует указать значения в соответствии с таблицей 24.

Инв. № подл. Подп. и дата

Взам. инв. №

Инв. № дубл. Подп. и дата

7.0				
Изм.	Лист	№ докум.	Подп.	Дата

САЖТ.464514.002-07ИМ

Лист
46

Таблица 24

Параметр	Значение
Состояние	Вкл.
Номер порта	COM1 – при подключении к основному интерфейсному соединителю; COM8 – при подключении к дополнительному интерфейсному соединителю (в расширенной модификации)
Скорость порта	9600

5.8.6 Проконтролировать состояние работы универсального программируемого контроллера CAN-шины «CAN-LOG M333» можно в пункте главного меню изделия «Состояние» - «CANLog».

5.9 Передача данных по каналу Wi-Fi

ПРЕДУПРЕЖДЕНИЕ:

Передача данных по каналу Wi-Fi поддерживается прошивками изделия, начиная с версии BlazeBase_110720.blz.

5.9.1 Изделие поддерживает передачу данных на сервер АСМ в сетях подвижной абонентской связи стандарта GSM 900/1800 с использованием режима передачи данных GPRS и в сетях стандарта Wi-Fi.

5.9.2 Для передачи данных на сервер АСМ в сети «Wi-Fi» необходимо подключение дополнительной внешней антенны «Wi-Fi», производства ЗАО «Сантэл-Навигация» к интерфейсному соединителю (интерфейс RS-232).

Данные, необходимые для подключения антенны Wi-Fi к интерфейсному соединителю изделия, представлены в таблице 25.

Таблица 25 - данные для подключения антенны Wi-Fi

Соединитель изделия		Соединитель Wi-Fi	
Название контакта	Цвет провода	Цвет провода	Название контакта
+5V	белый	красный	+5V
RS-232 Rx	коричневый	зеленый	RS-232 Tx
GND	желтый	черный	GND
RS-232 Tx	серый	желтый	RS-232 Rx

5.9.3 Для настройки подключенной антенны Wi-Fi выберите пункт главного меню изделия «Настройки» - WIFI соединение».

В окне «Настройки - WiFi» введите данные в соответствии с таблицей 26.

Таблица 26

Параметр	Значение
Состояние	Вкл.
Номер порта	COM1 – при подключении к основному интерфейсному соединителю;

Инв. № подл. Подп. и дата

Взам. инв. №

Инв. № дубл. Подп. и дата

7.0				
Изм.	Лист	№ докум.	Подп.	Дата

САЖТ.464514.002-07ИМ

Лист
47

	COM8 – при подключении к дополнительному интерфейсному соединителю (в расширенной модификации)
IP сервера	IP-сервера АСМ, данные вводятся аналогично значению ip-адреса при установлении соединения по GPRS
Порт сервера	TCP/IP порт сервера АСМ
SSID	Имя точки Wi-Fi, указывается в программе «Blaze Master»
PSK	Пароль для доступа к Wi-Fi, указывается в программе «Blaze Master»
DHCP	Выкл.
IP системы*	IP-адрес в сети Wi-Fi, присвоенный изделию
Шлюз*	Шлюз сети Wi-Fi
Подсеть*	Маска сети Wi-Fi

Примечание – если значение параметра «DHCP» - «Вкл.», то значения параметров «IP системы», «Шлюз», «Подсеть» не заполняются.

Данные о точке доступа Wi-Fi следует уточнять у администратора.

5.9.4 При использовании антенны Wi-Fi, канал передачи данных в стандарте Wi-Fi имеет приоритет.

Данные по каналу Wi-Fi передаются только в точке доступа указанной в настройках изделия.

ВНИМАНИЕ: Не возможно одновременно использования камеры и антенны Wi-Fi. В пункте меню изделия «Настройки» - «Камера», камера должна быть **ВЫКЛЮЧЕНА**. Так же должна быть отключена функция трансляции данных на COM-порт, в пункте меню изделия «Настройки» - «Навигация» - «Трансляция».

5.9.5 При установлении соединения используется следующий алгоритм:

- ожидается подключение к приоритетному каналу связи (Wi-Fi), в течении 180 с (3 минуты);

- если установлено соединение с приоритетным каналом связи, начинается передача данных на сервер АСМ;

- если связь с приоритетным каналом связи не установлена, по истечении 180 с, ожидается подключение к другому каналу связи (GPRS) и продолжается подключение к приоритетному каналу связи;

- после установления соединения с каналом связи GPRS начинается передача данных на сервер АСМ;

- при установлении соединения с каналом связи Wi-Fi, прекращается передача данных по каналу GPRS и начинается передача данных с использованием канала Wi-Fi.

5.9.6 Если передача данных с использованием канала GPRS отключена и отсутствует подключение к каналу Wi-Fi, изделие переходит в режим накопления данных (так называемый

Изн. № подл.	
Подп. и дата	
Взам. инв. №	
Изн. № дубл.	
Подп. и дата	

7.0				
Изм	Лист	№ докум.	Подп.	Дата

САЖТ.464514.002-07ИМ

Лист
48

режим «черный ящик») для последующей передачи данных на сервер АСМ при восстановления соединения с каналом связи Wi-Fi.

Инв. № подл.	Подп. и дата	Взам. инв. №	Инв. № дубл.	Подп. и дата	САЖТ.464514.002-07ИМ					Лист
										49
7.0										
Изм.	Лист	№ докум.	Подп.	Дата						

ПРИЛОЖЕНИЕ А – Схемы подключения

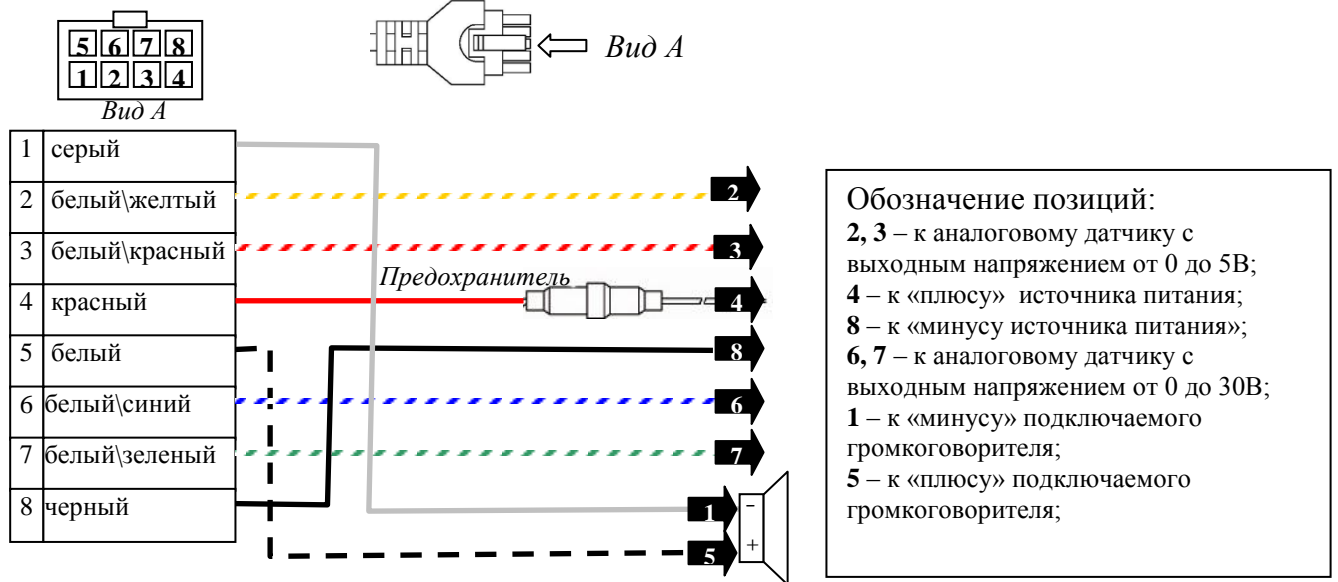


Рисунок А.1 - Схема подключения к кабелю питания

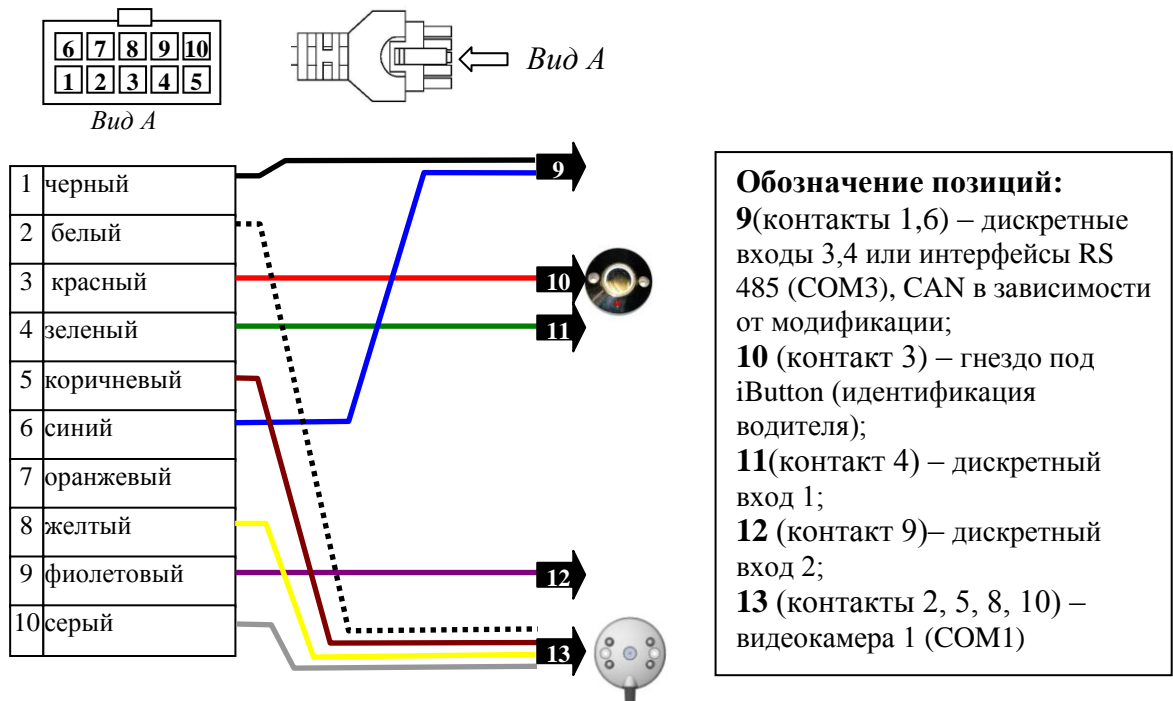
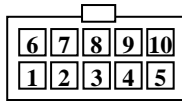


Рисунок А.2 - Схема подключения к основному интерфейсному кабелю

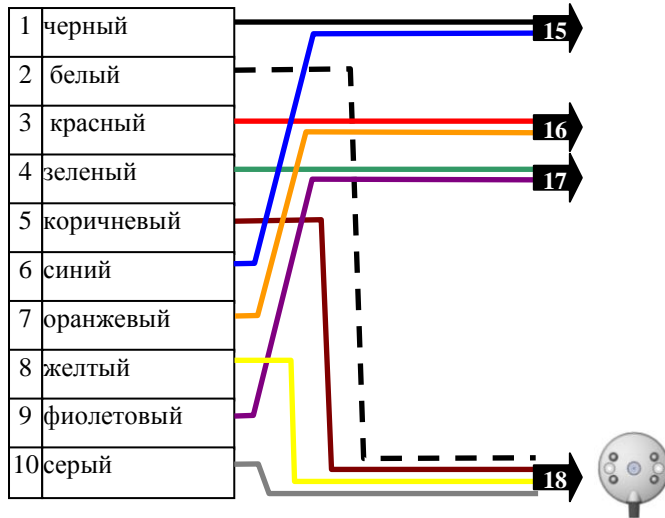
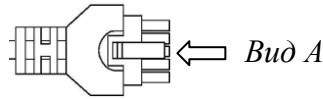
Инв. № подл.	
Подп. и дата	
Взам. инв. №	
Инв. № дубл.	
Подп. и дата	

7.0					
Изм.	Лист	№ докум.	Подп.	Дата	

САЖТ.464514.002-07ИМ



Вид А



Обозначение позиций:

15 (контакты 1, 6) – табло, платежный терминал, АСМ-ПП (СОМ6);

16 (контакты 3, 7) - табло, платежный терминал, АСМ-ПП(СОМ7);

17 (контакты 4, 9) – дискретные входы типа ОК - 30В, 1А;

18 (контакты 8, 10) – видеочамера 2 (СОМ8)

Рисунок А.3 - Схема подключения к контактам дополнительного интерфейсного кабеля

Инд. № подл.	Подп. и дата	Взам. инв. №	Инв. № дубл.	Подп. и дата
7.0				
Изм.	Лист	№ докум.	Подп.	Дата

САЖТ.464514.002-07ИМ

Лист

51

ПРИЛОЖЕНИЕ Б – СОМ-порты

В настройках изделия при подключении периферийных устройств используются СОМ-порты, список используемых СОМ-портов приведен в таблице Б.1.

Таблица Б.1

Устройство	СОМ-порт			
	СОМ1	СОМ3	СОМ6	СОМ8
	(в расширенной модификации)			
Функция «Трансляция данных»	+			
Фото-видеокамера (СМ9600, 0V0706, С328R):				
Камера 1	+			
Камера 2				+
Информационное табло компании «НЛТ»		115200	115200	
Информационное табло «ЭЛИС»		9600	9600	
Автоматизированная система мониторинга подсчета пассажиров (АСМ-ПП)		115200	115200	
Цифровой ДУТ RS-485		19200	19200	
Цифровой ДУТ RS-232	19200			19200
Модуль CANLog	9600			9600
Внешняя антенна Wi-Fi	+			+

Примечание – в таблице указано значение скорости СОМ-порта.

Инв. № подл.	Подп. и дата	Взам. инв. №	Инв. № дубл.	Подп. и дата
--------------	--------------	--------------	--------------	--------------

7.0					
Изм.	Лист	№ докум.	Подп.	Дата	

САЖТ.464514.002-07ИМ

Лист
52

ЛИСТ РЕГИСТРАЦИИ ИЗМЕНЕНИЙ

Лист регистрации изменений								
Изм.	Номера листов (страниц)				Всего листов (страниц) в докум.	№ докум.	Подп.	Дата
	измененных	замененных	новых	аннулированных				

Изм. № подл.	Подп. и дата	Взам. инв. №	Инв. № дубл.	Подп. и дата

7.0				
Изм.	Лист	№ докум.	Подп.	Дата

САЖТ.464514.002-07ИМ

Лист
53